



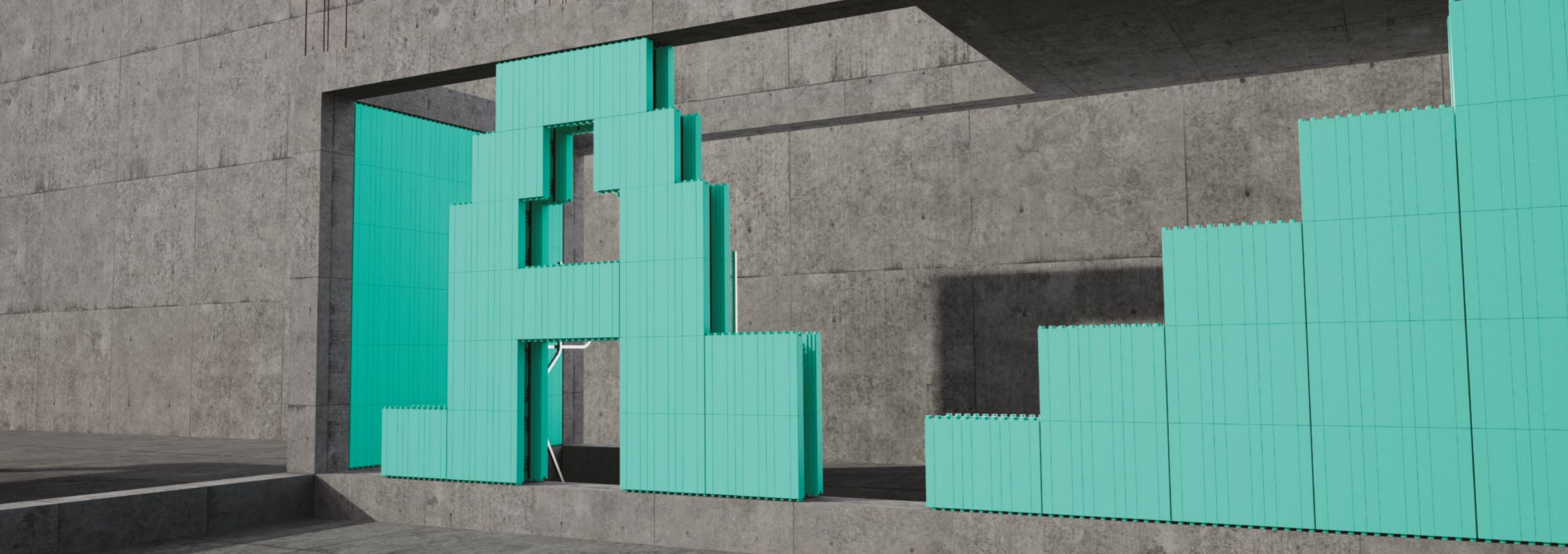
CATÁLOGO
DE PRODUCTOS

Nudura
by Constreco

Bloques de hormigón aislados
y accesorios para el sistema Nudura ICF

CATÁLOGO DE PRODUCTOS

Nudura
by Constreco

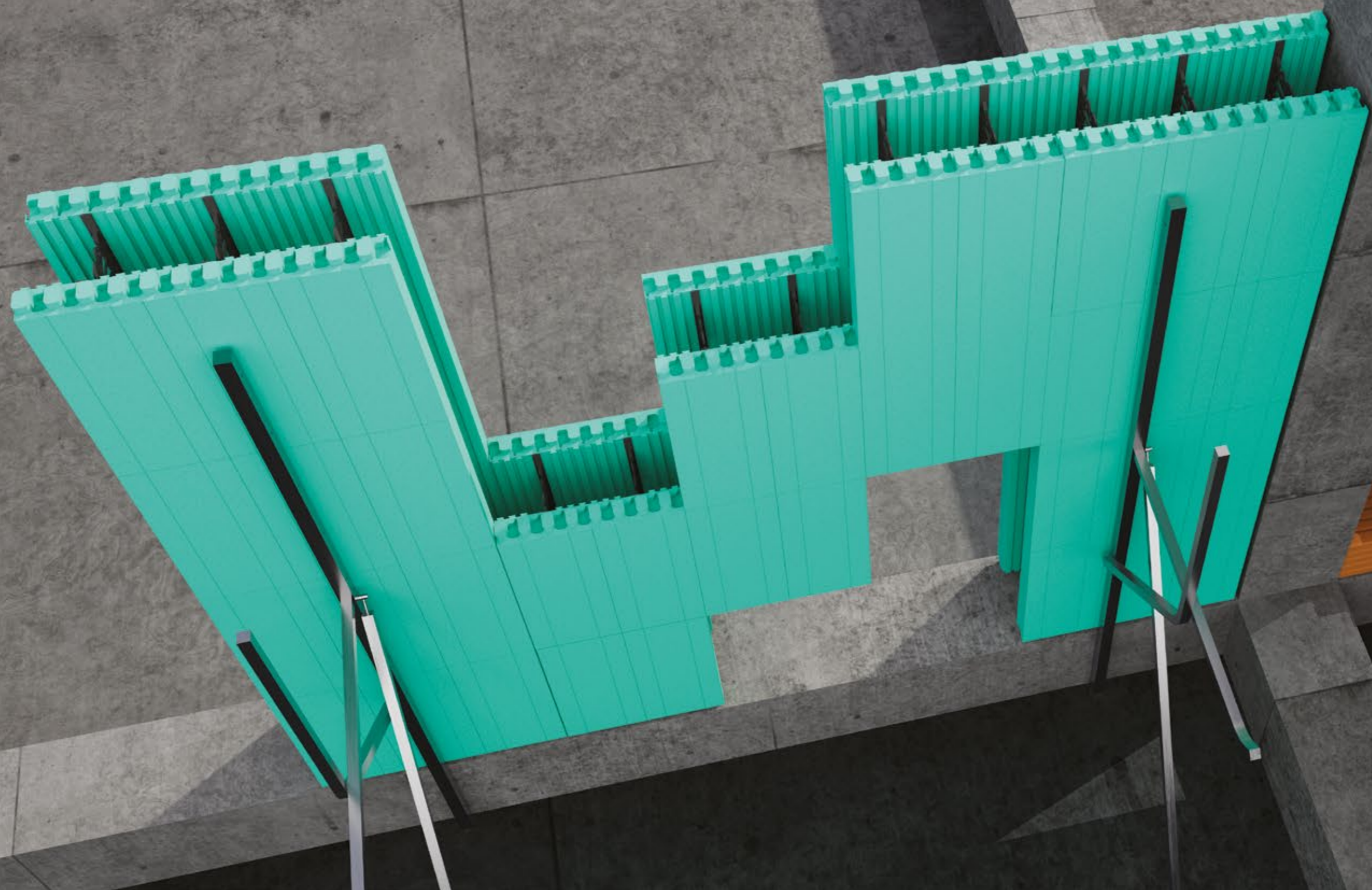


CONTENIDO

08 - 19 INTRODUCCIÓN

20 - 53 PRODUCTOS ICF

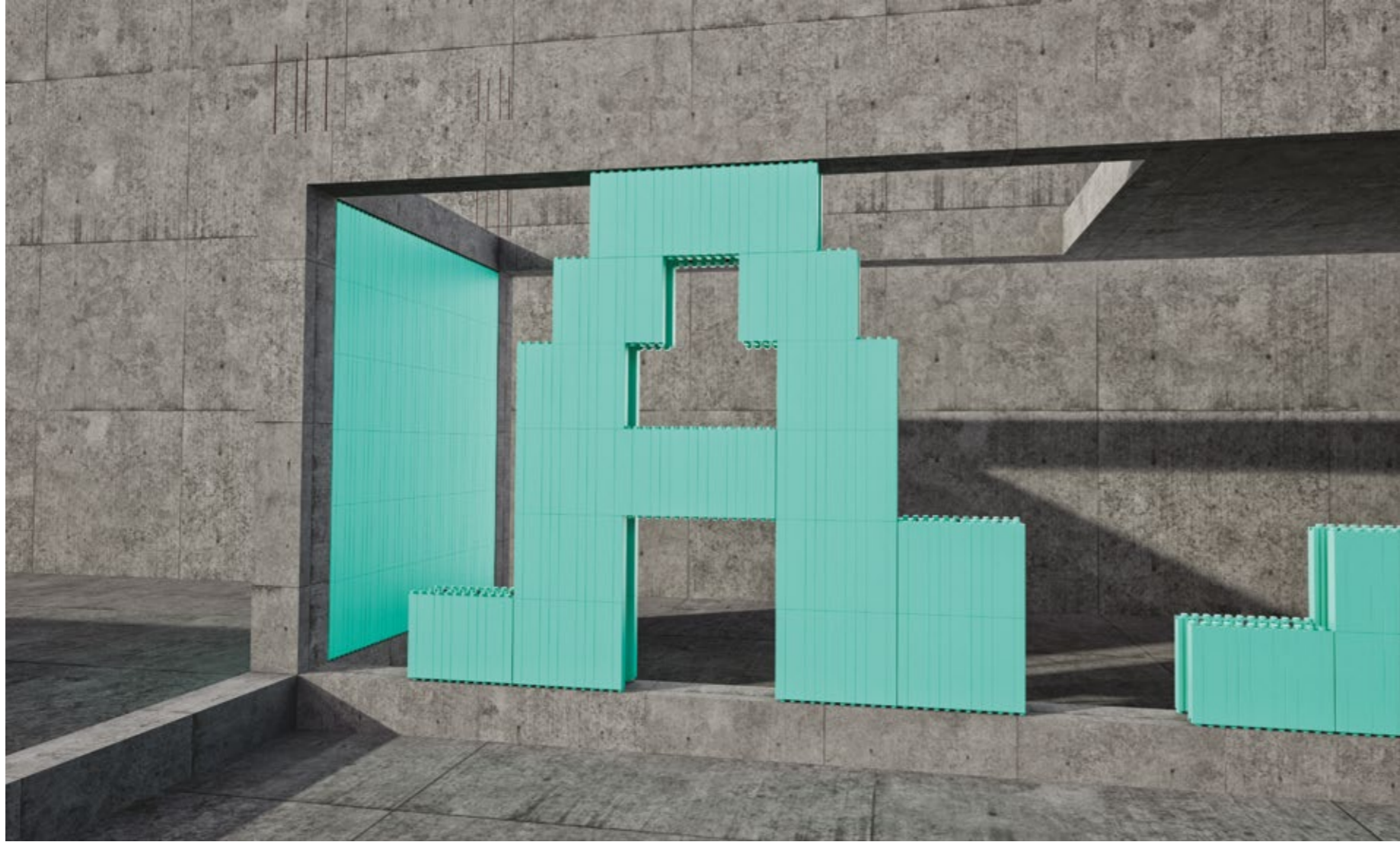
54 - 62 ACCESORIOS NUDURA



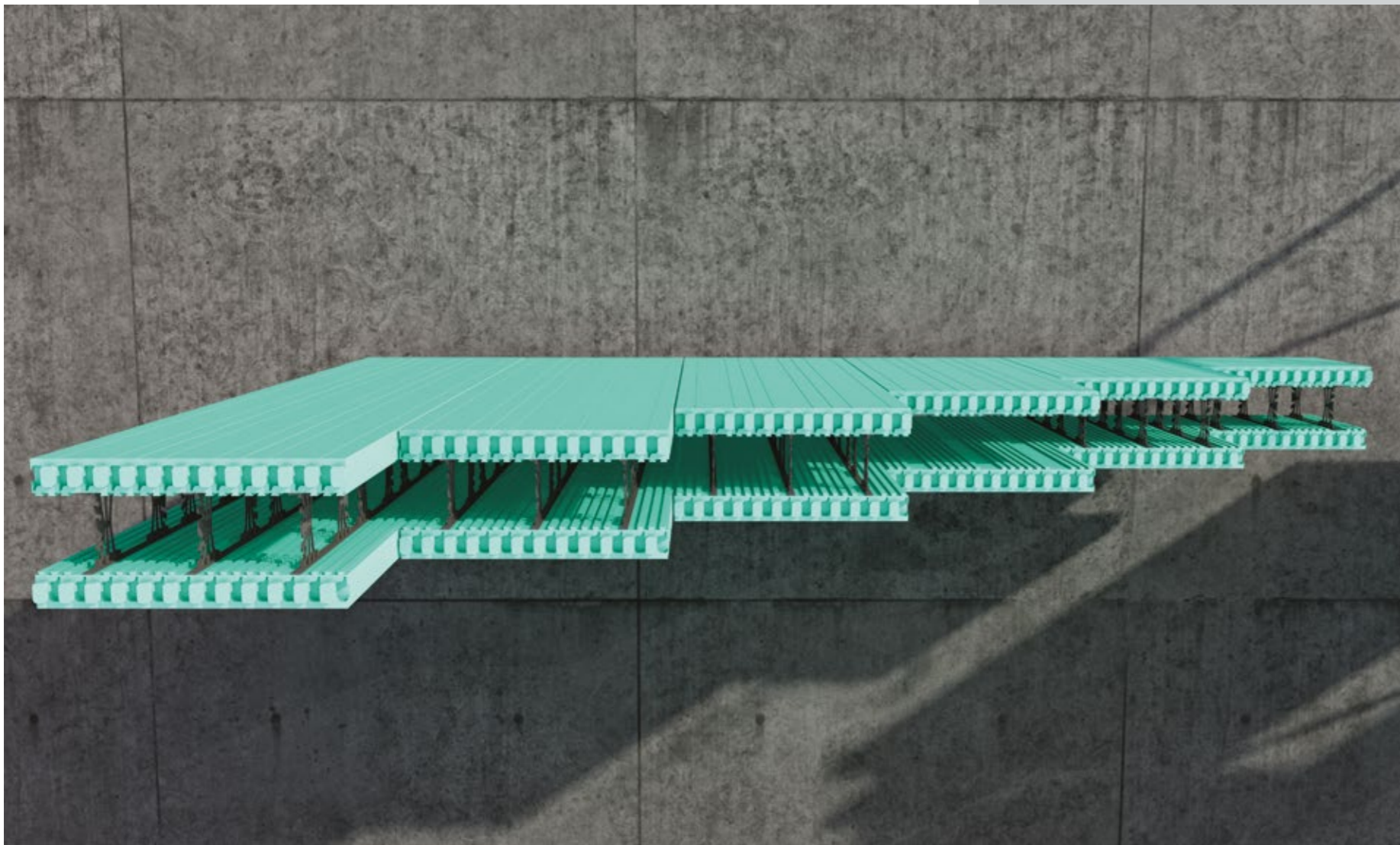
El sistema **Nudura by Constreco** se produce utilizando **tecnologías patentadas, líderes en la industria y exclusivas** de Nudura, ofreciéndole una línea completa de productos innovadores diseñados para proporcionar una eficiencia energética superior a través de una mayor resistencia térmica y acústica.

La envolvente de nuestra construcción ofrece una solución asequible y respetuosa con el medio ambiente que permite construir de forma más rápida y eficiente y que ofrece ventajas sustanciales con respecto a la construcción tradicional.

La innovación hace de **nuestra** marca la opción más inteligente de construcción.



DURALOK Technology® - integrados en las paredes de los bloques ICF, elimina la necesidad de alambres o pegamentos, lo que resulta en menores costos de mano de obra durante la instalación. **DURALOK Technology®** asegura que los bloques **ICF**, cuando se ensamblan, tengan alineaciones verticales perfectas y zonas de fijación identificadas.



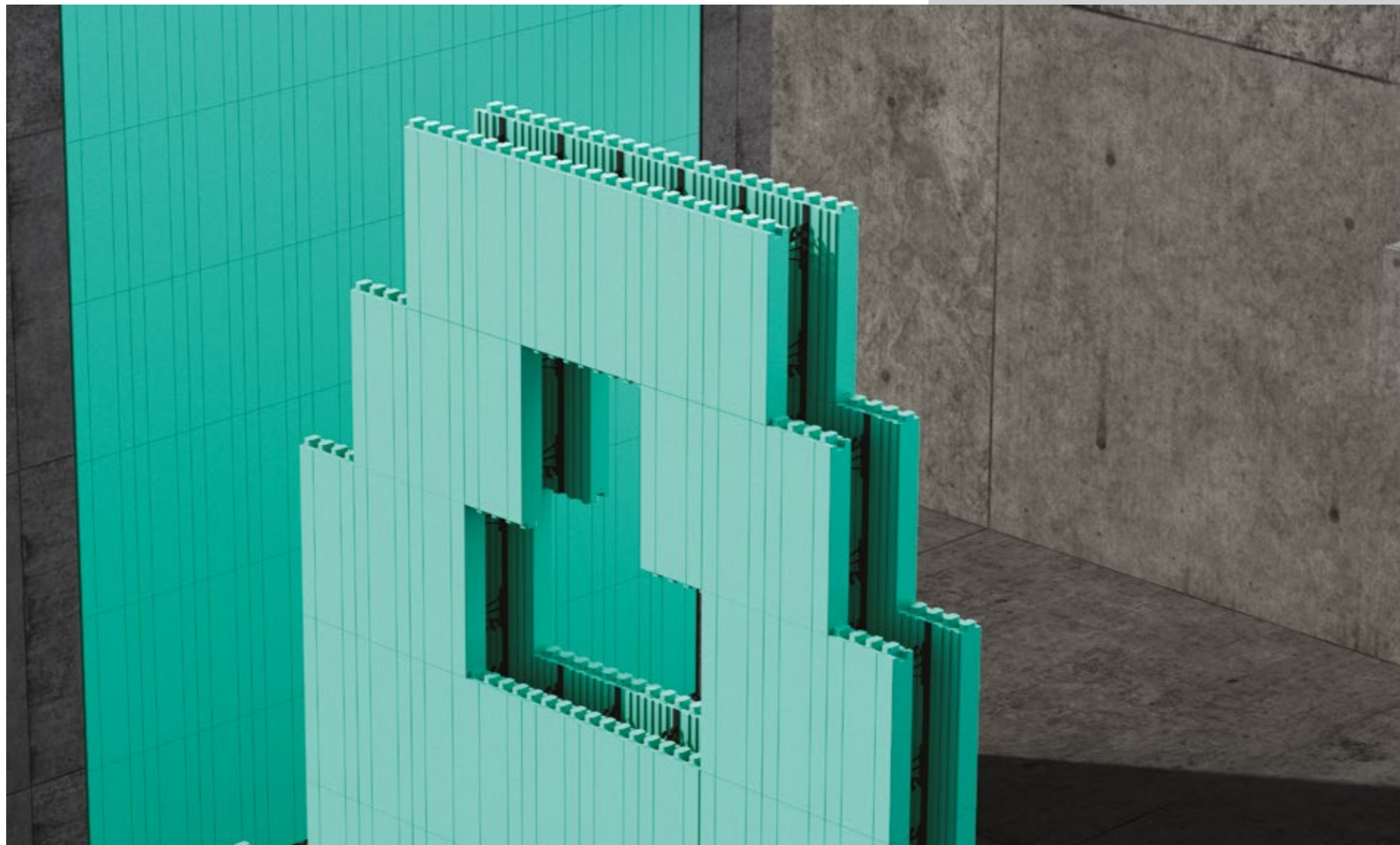
DURAFOLD Technology® - Nuestros soportes giratorios patentados permiten que los bloques **Nudura** se suministren planos (cerrados).

El aumento del número de piezas transportadas por camión reduce hasta en un 40 % los costes de transporte respecto a la cantidad transportada.

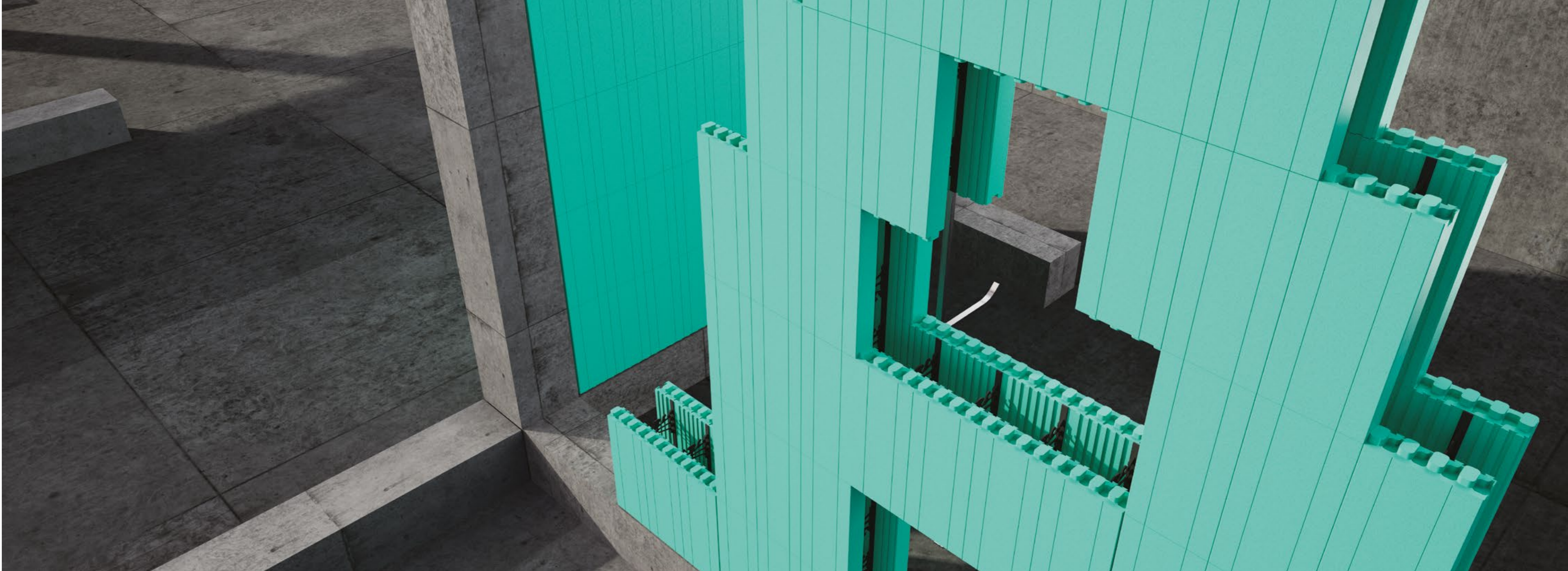
Simplemente despliega y apila.



DURAMAX Technology® - son los bloques más grandes de la industria, con una medida de 2438 x 457 mm, ¡más de 1 m2 por bloque! La construcción con **DURAMAX Technology®** da como resultado tiempos de instalación más rápidos, menos desperdicio y menos juntas.

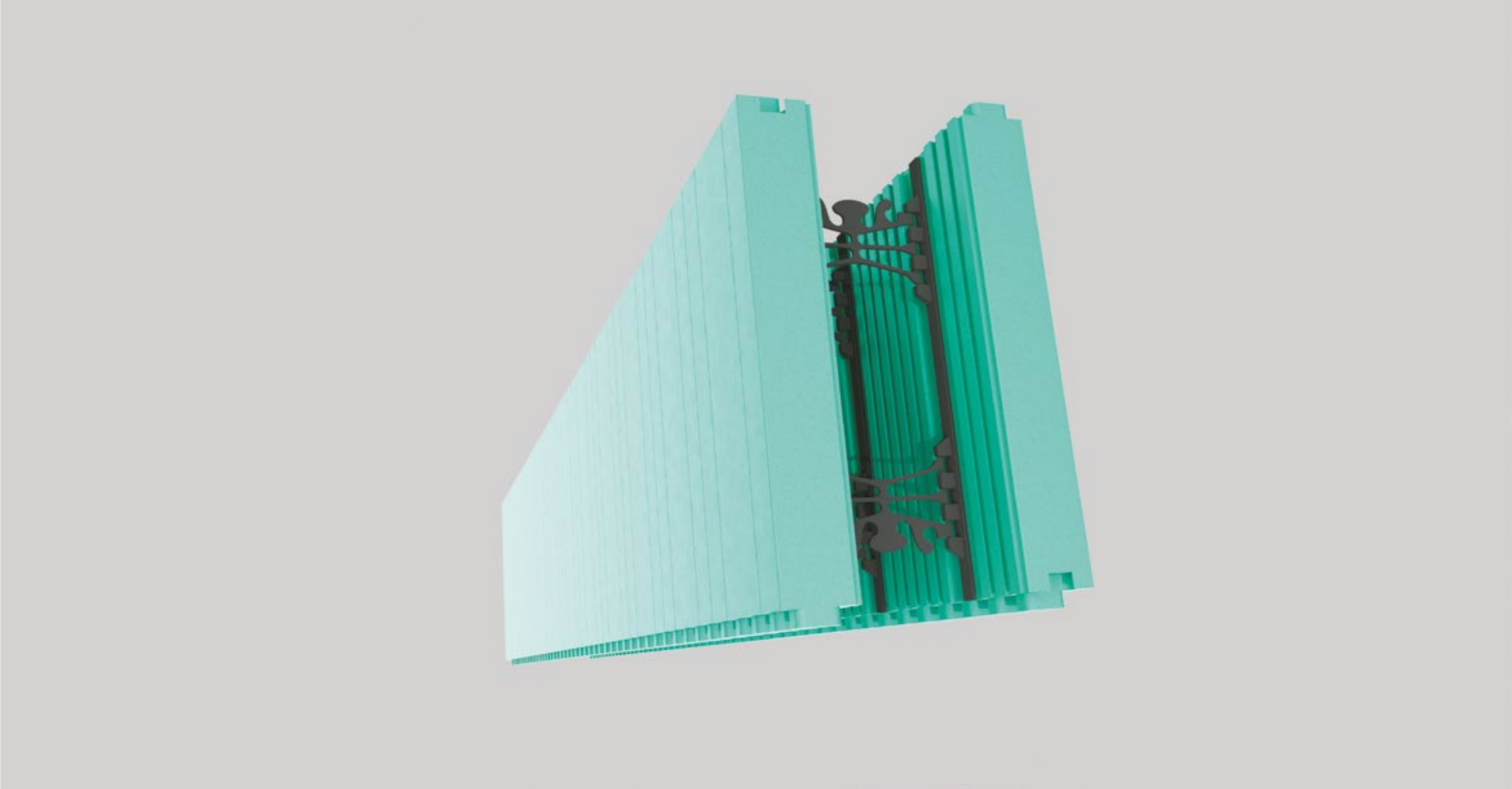


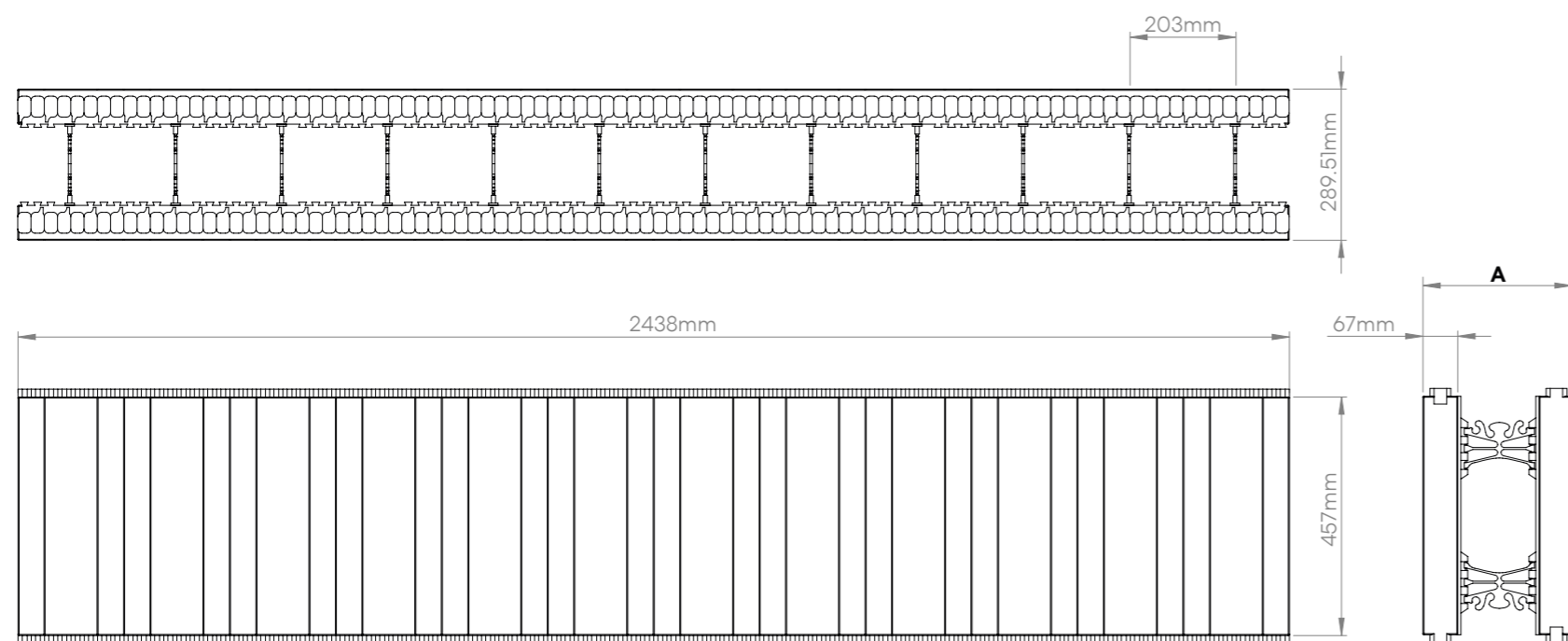
4-WAY REVERSIBLE SYSTEM - El diseño del bloque permite la reversibilidad, en 4 direcciones, eliminando casi por completo el desperdicio y acelerando proceso de ensamblaje.



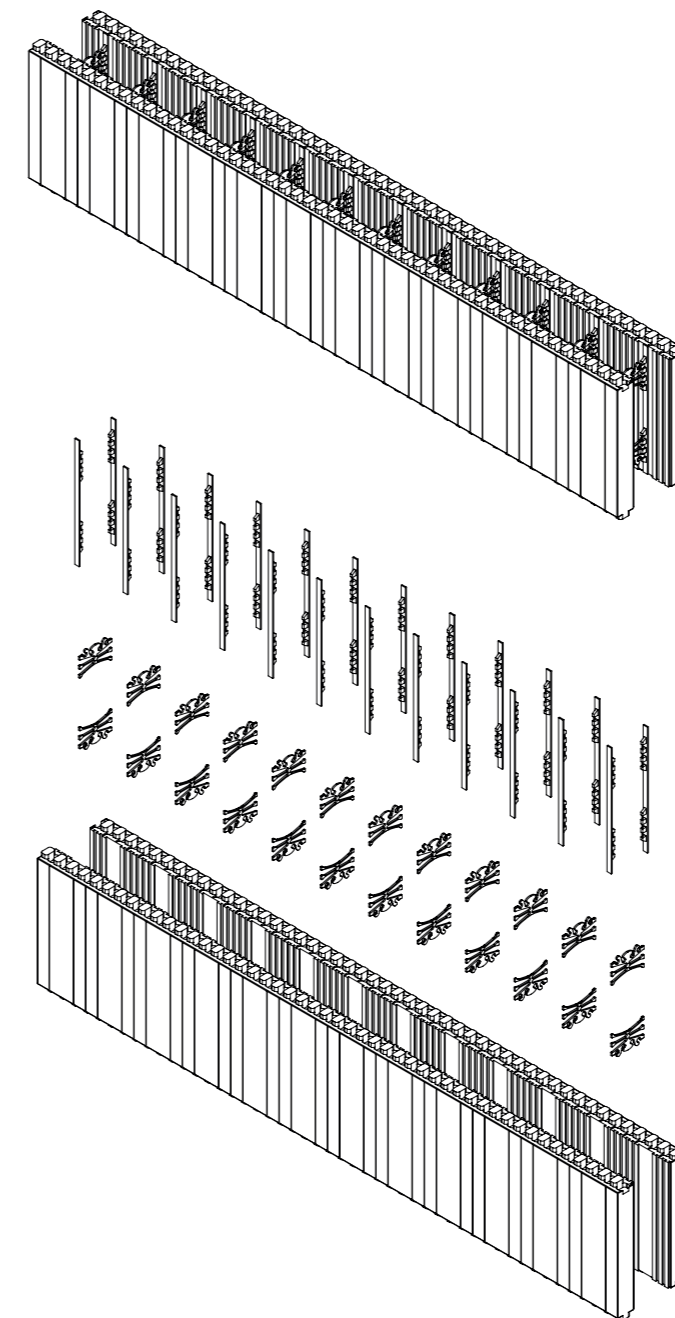


Bloques Standard





AN. DEL NÚCLEO	100mm	150mm	200mm	250mm	300mm
LONGITUD	2438mm	2438mm	2438mm	2438mm	2438mm
ANCHURA A	235mm	286mm	337mm	387mm	438mm
ALTURA	457mm	457mm	457mm	457mm	457mm
ESPEJOR DEL EPS	67mm	67mm	67mm	67mm	67mm
CANTIDAD/JUEGO	3	3	3	3	3
CÓDIGO #	NUS-10096-04	NUS-10096-06	NUS-10096-08	NUS-10096-10	NUS-10096-12



¿Podemos sugerirlo?

FORM-LOCK



FORM-LOCK se utiliza para mantener la planimetría de las paredes. Cada caja contiene 30 ml de FORM-LOCK. Disponible para. Bloques de 150, 200, 250 e 300mm.

Más información en **Accesorios Nudura**, página 57.

CLIP DE UNIÓN ENTRE BLOQUES



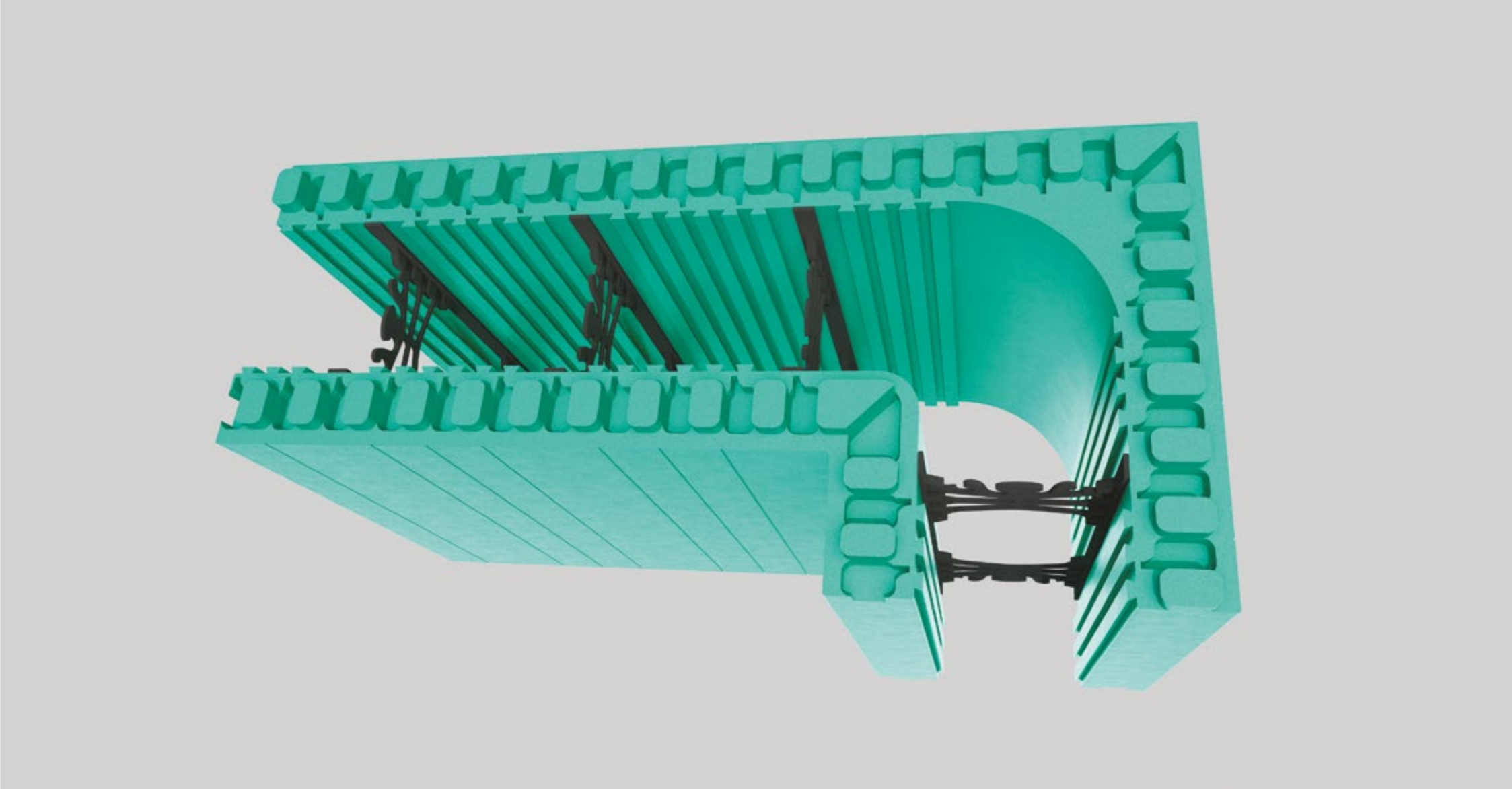
El clip de unión entre bloques ICF está diseñado para conectar los bloques ICF en las juntas verticales.

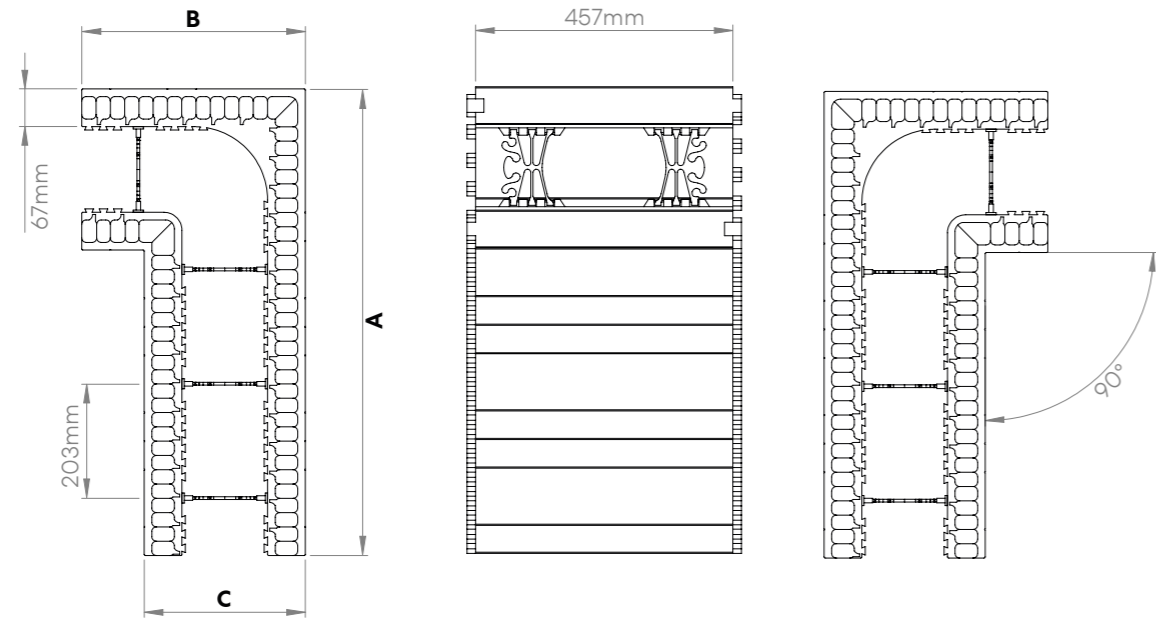
Más información en **Accesorios Nudura**, página 59.

Visite el centro de recursos de Nudura by Constreco (nudura.pt/es/design/) para ver los detalles del diseño, la biblioteca BIM, los enlaces de instalación y mucho más.

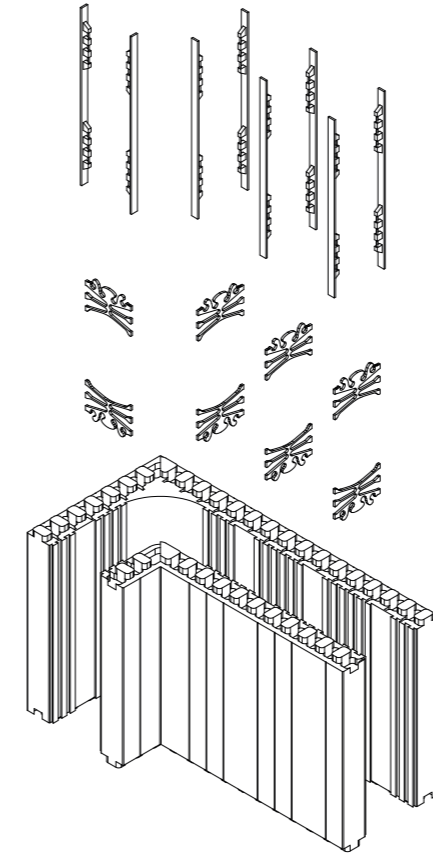
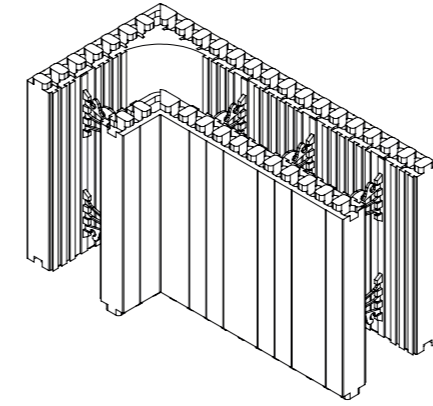


Bloques 90°





AN. DEL NÚCLEO	100mm	150mm	200mm	250mm	300mm
LONGITUD A	803mm	803mm	803mm	803mm	803mm
LONGITUD B	397mm	397mm	448mm	498mm	549mm
ANCHURA C	235mm	286mm	337mm	387mm	438mm
ALTURA	457mm	457mm	457mm	457mm	457mm
CANTIDAD/JUEGO	6	6	6	4	4
CÓDIGO #	NUS-10090-04	NUS-10090-06	NUS-10090-08	NUS-10090-10	NUS-10090-12



¿Podemos sugerirlo?

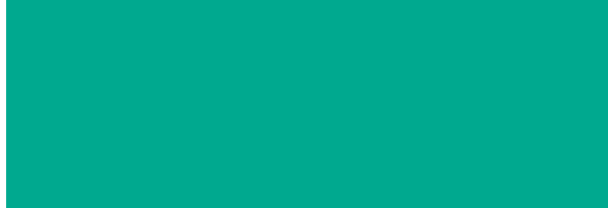
CLIP DE UNIÓN ENTRE BLOQUES



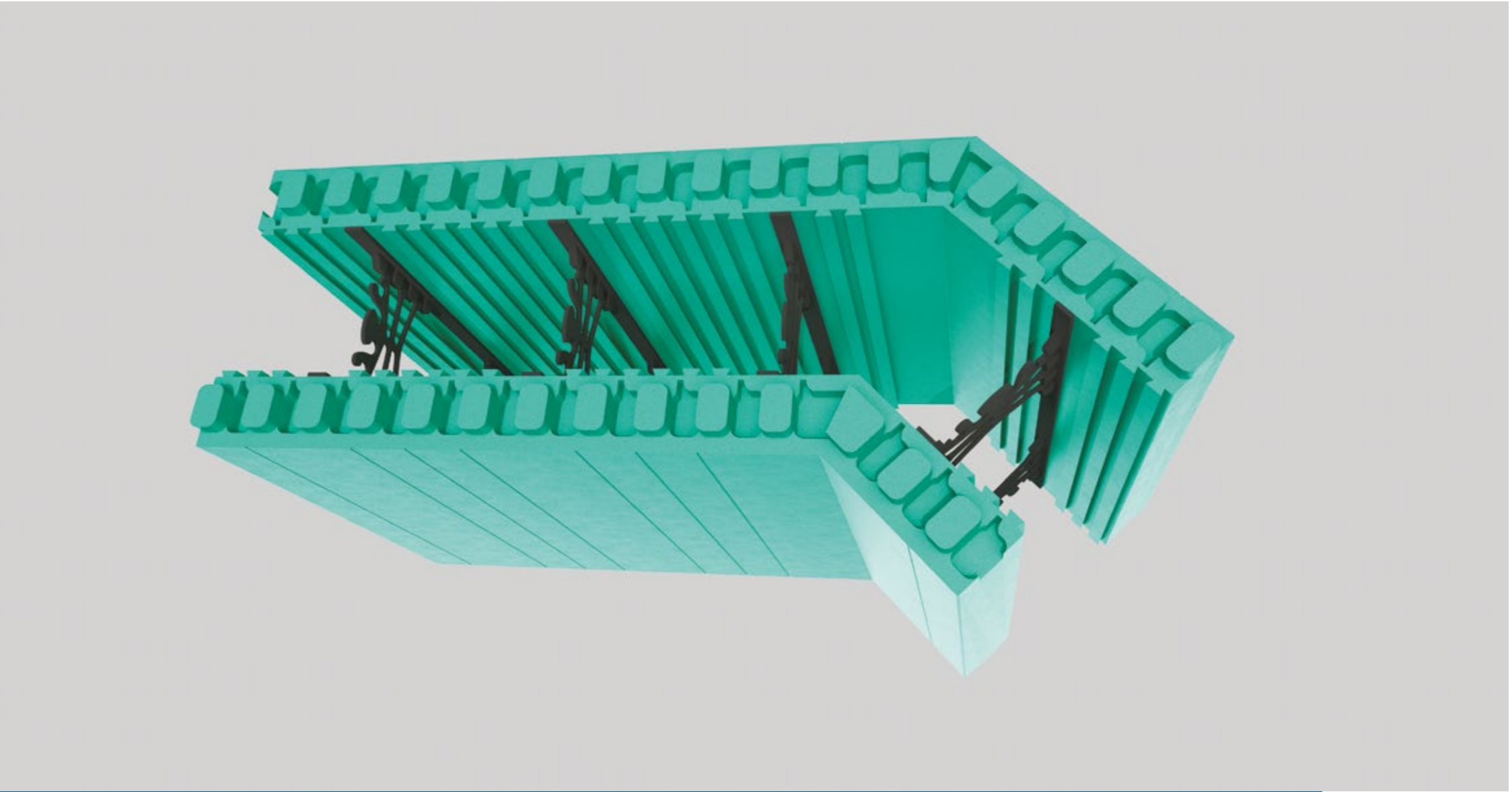
El clip de unión entre bloques ICF está diseñado para conectar los bloques ICF en las juntas verticales.

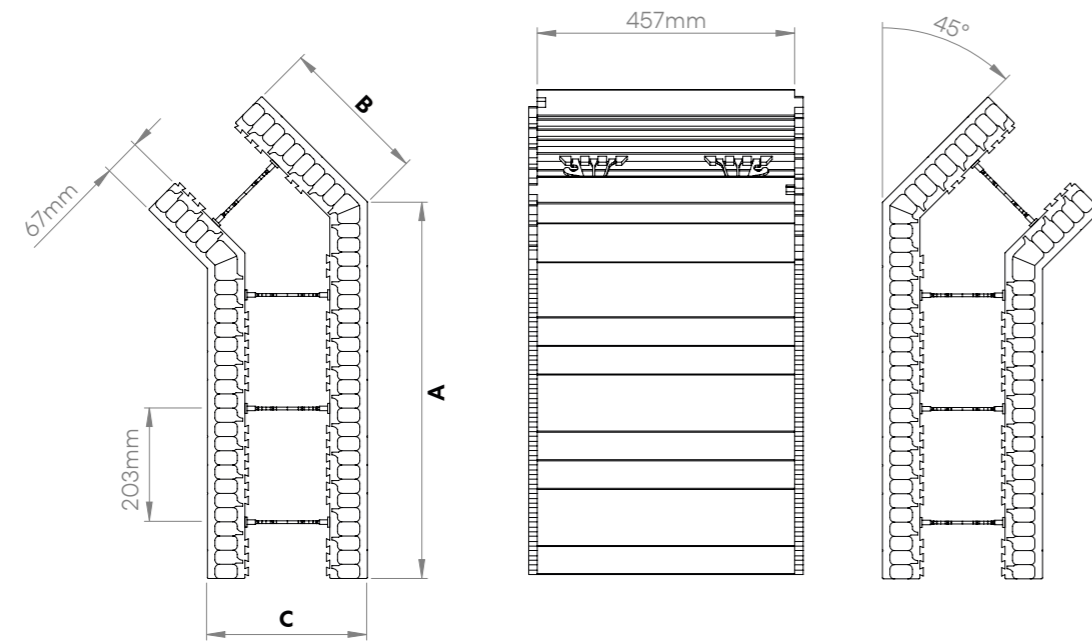
Más información en **Accesorios Nudura**, página 59.

Visite el centro de recursos de Nudura by Constreco (nudura.pt/es/design/) para ver los detalles del diseño, la biblioteca BIM, los enlaces de instalación y mucho más.

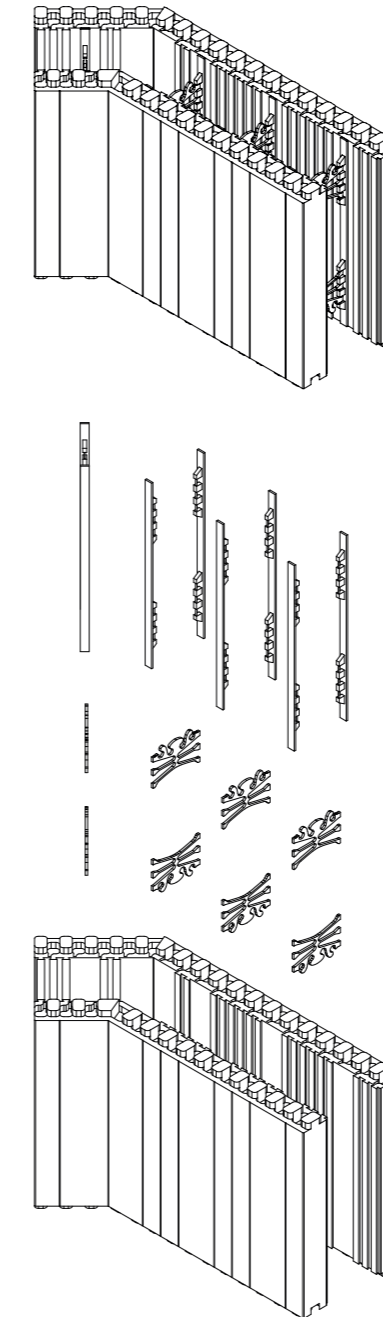


Bloques 45°





AN. DO NÚCLEO	100mm	150mm	200mm	250mm	300mm
LONGITUD A	673mm	673mm	673mm	724mm	775mm
LONGITUD B	267mm	267mm	267mm	318mm	368mm
ANCHURA C	235mm	286mm	337mm	387mm	438mm
ALTURA	457mm	457mm	457mm	457mm	457mm
CANTIDAD/JUEGO	6	6	6	4	4
CÓDIGO #	NUS-10045-04	NUS-10045-06	NUS-10045-08	NUS-10045-10	NUS-10045-12



¿Podemos sugerirlo?

CLIP DE UNIÓN ENTRE BLOQUES

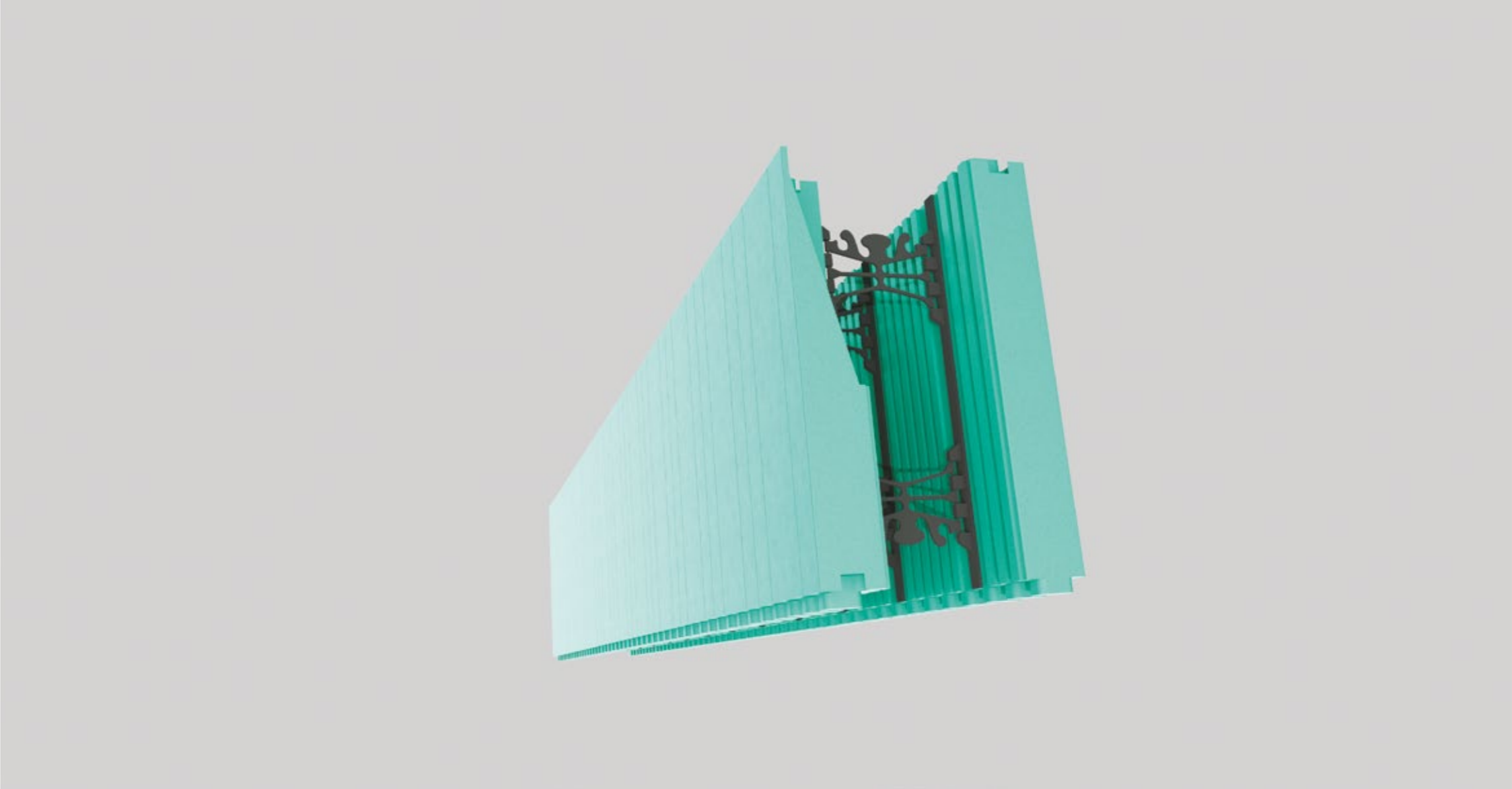


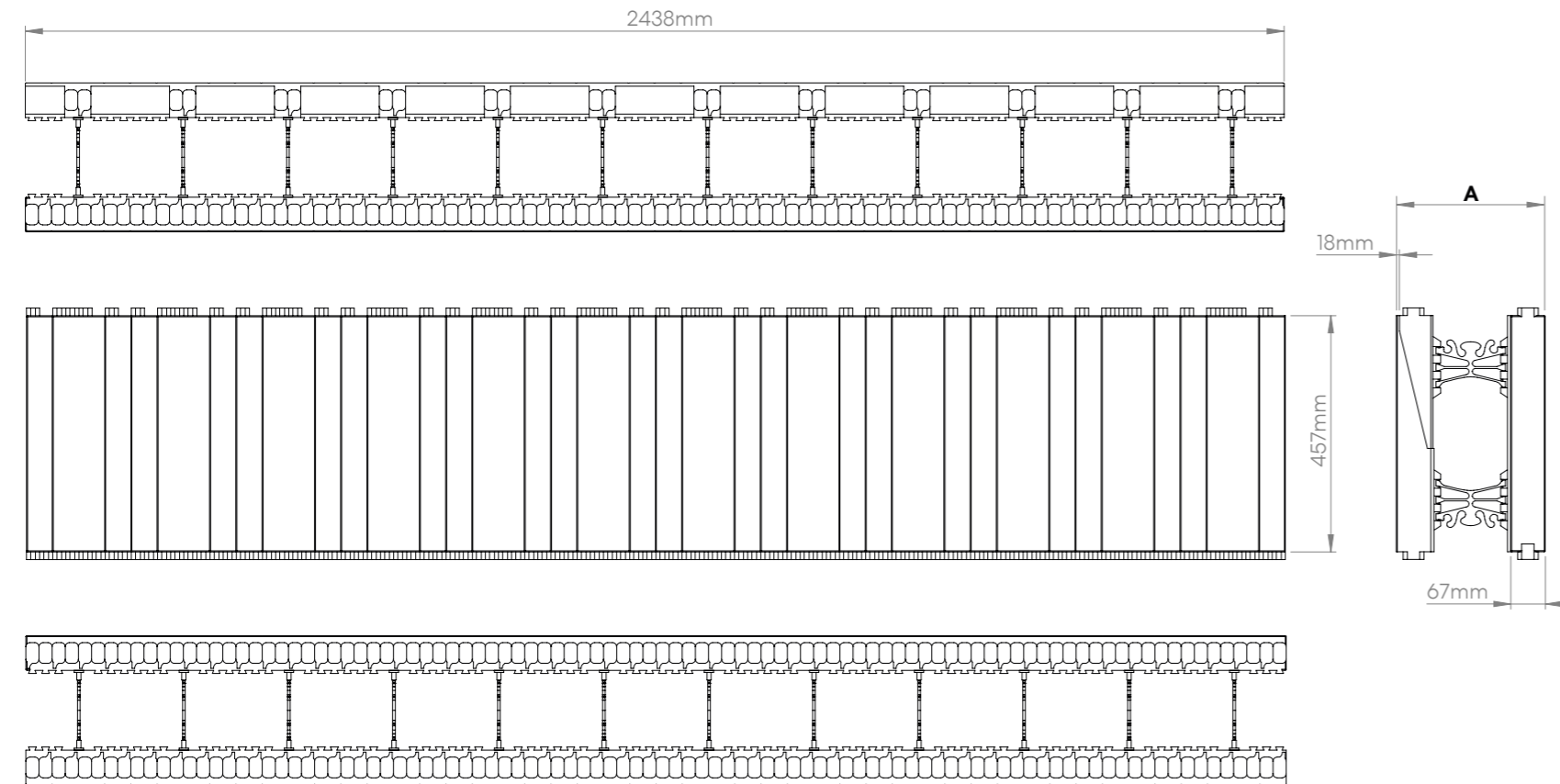
El clip de unión entre bloques ICF está diseñado para conectar los bloques ICF en las juntas verticales.

Más información en **Accesorios Nudura**, página 59.

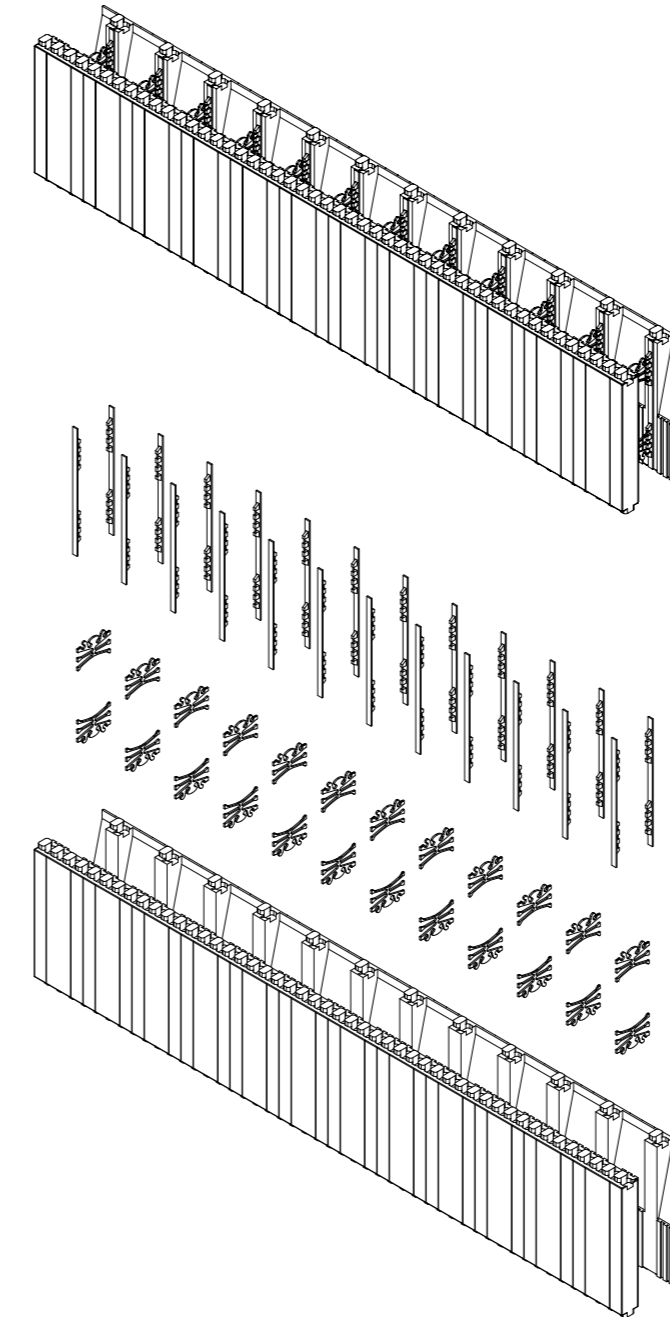
Visite el centro de recursos de Nudura by Constreco (nudura.pt/es/design/) para ver los detalles del diseño, la biblioteca BIM, los enlaces de instalación y mucho más.

Bloques Taper Top





AN. DEL NÚCLEO	100mm	150mm	200mm	250mm	300mm
ANCHURA TOTAL A	235mm	286mm	337mm	387mm	438mm
LONGITUD		2438mm	2438mm		
CANTIDAD/JUEGO		3	3		
CÓDIGO #		NUS-10T96-06	NUS-10T96-08		



¿Podemos sugerirlo?

CINTA DE 100 MM: HEAVY DUTY



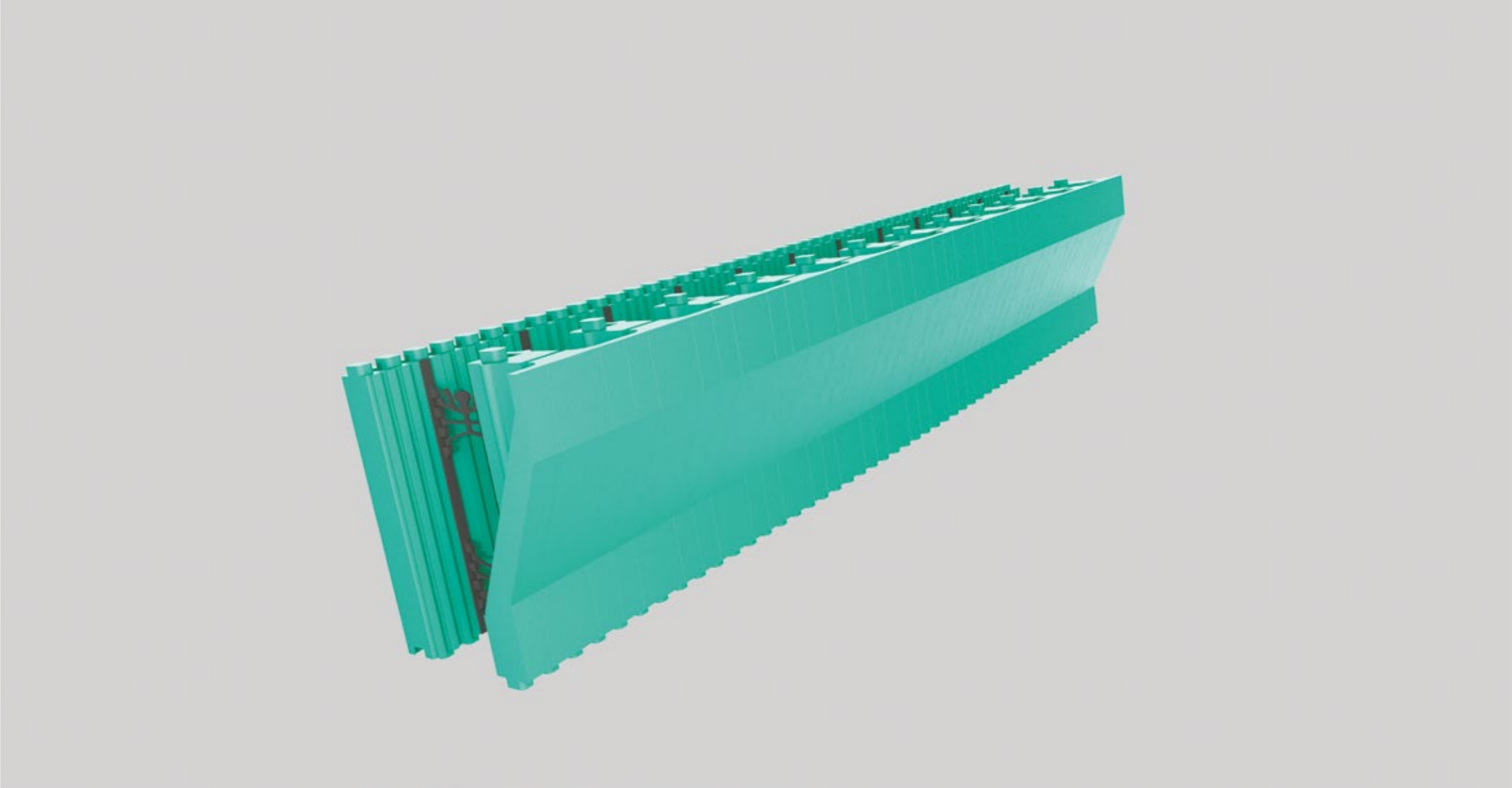
La Cinta de 100 mm – Heavy Duty se utiliza para reforzar bloques, protegerlos de los bordes al colocar hormigón.

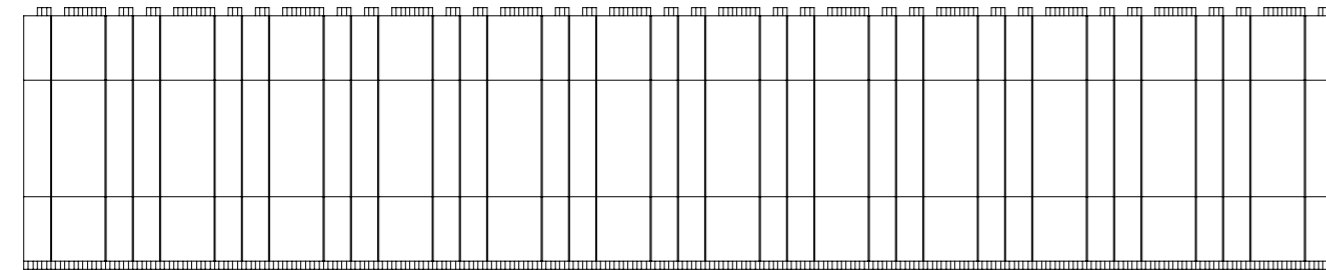
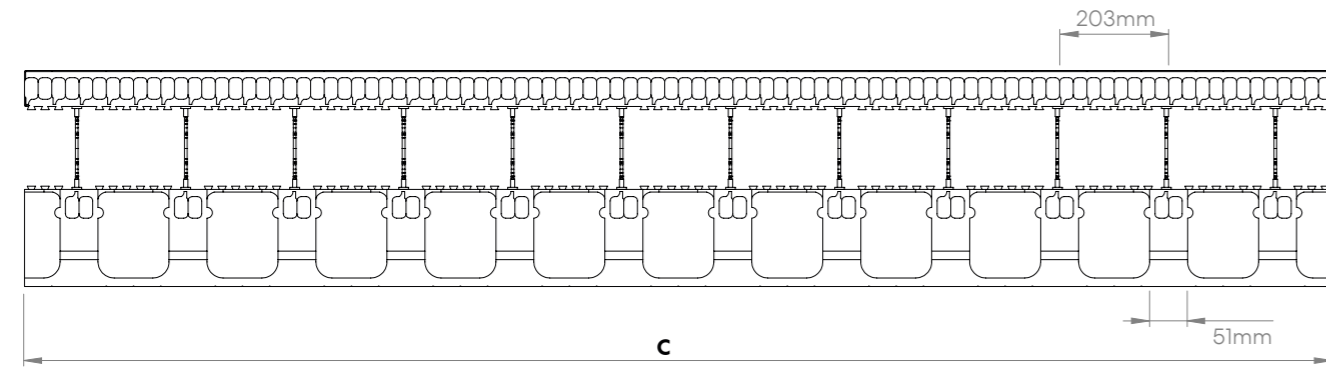
Más información en **Accesorios Nudura**, página 62.

Visite el centro de recursos de Nudura by Constreco (nudura.pt/es/design/) para ver los detalles del diseño, la biblioteca BIM, los enlaces de instalación y mucho más.

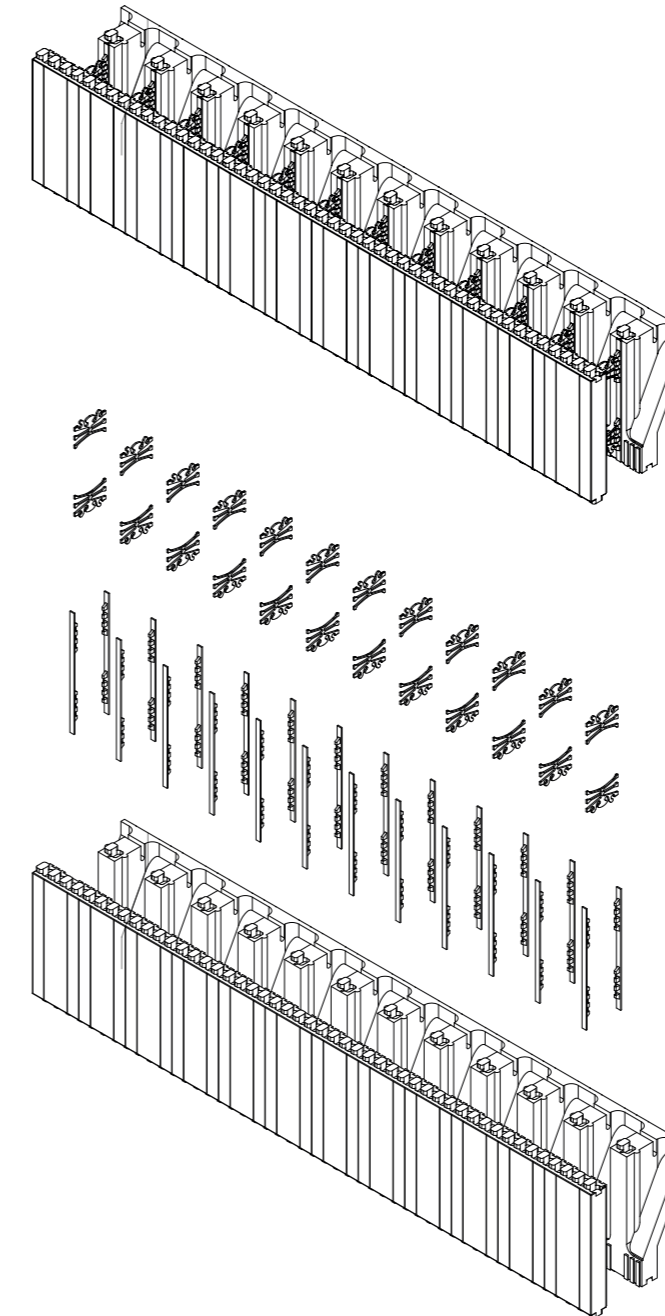
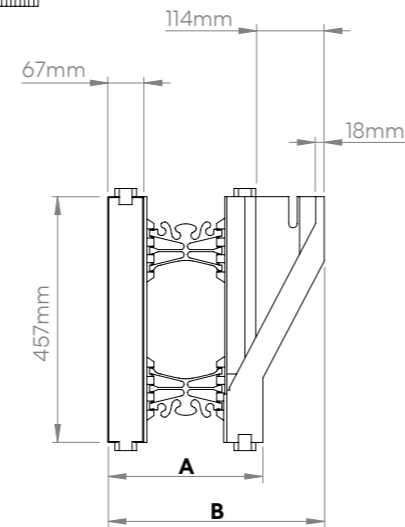


Bloques Consola



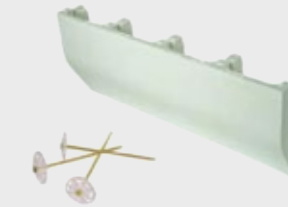


AN. DEL NÚCLEO	150mm	
ANCHURA A	803mm	
ANCHURA B	397mm	
LONGITUD C	1219mm	2438mm
CANTIDAD/JUEGO	4	2
CÓDIGO #	NUS-10B48-06	NUS-10B96-06



¿Podemos sugerirlo?

EXTENSIÓN CONSOLA EXTERIOR



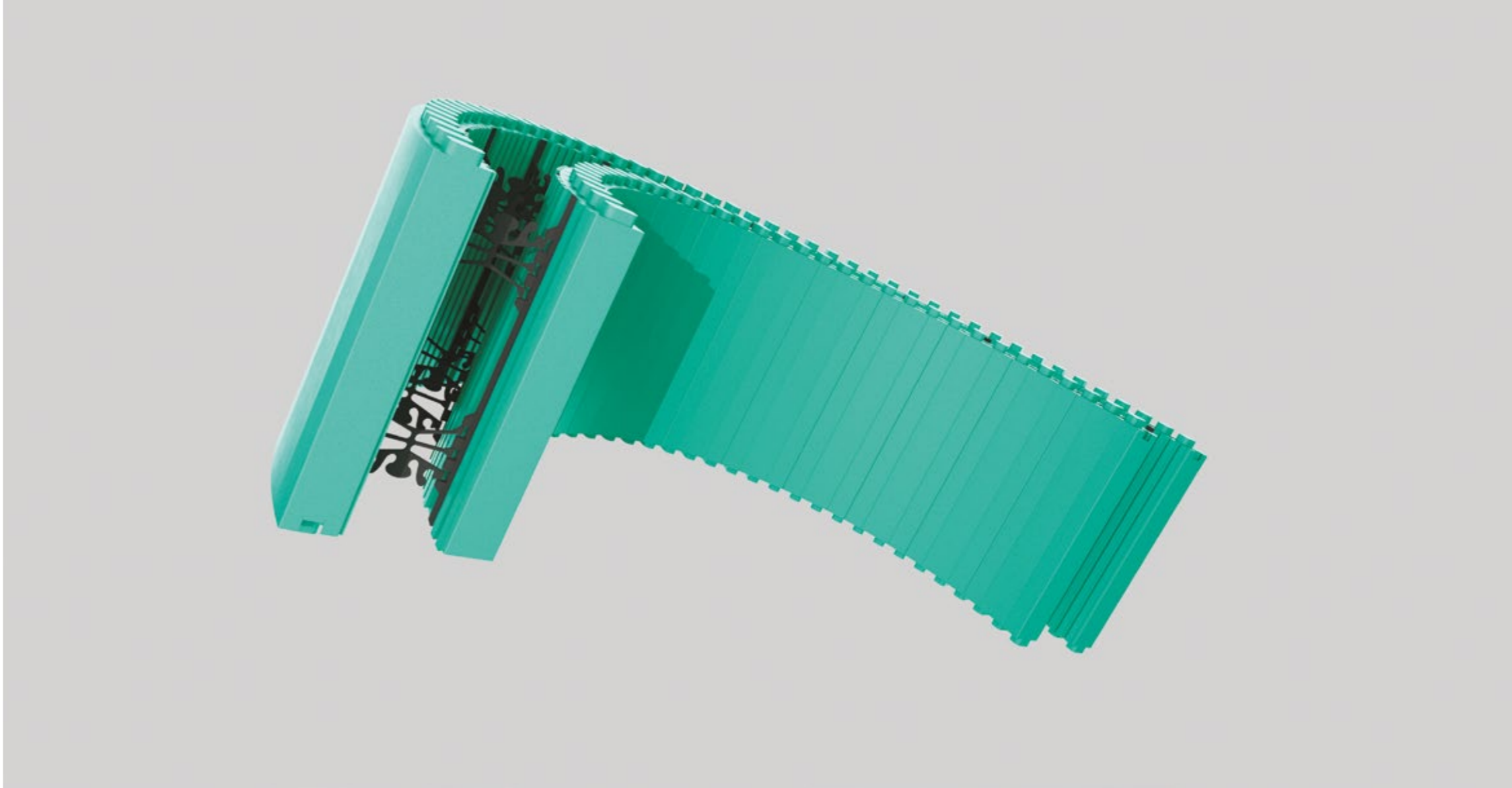
Utilizado para soportar acabados estándar de ladrillo o piedra natural, cuando existen salientes en las esquinas, y se puede utilizar para resolver cualquier cambio de cota o pendiente.

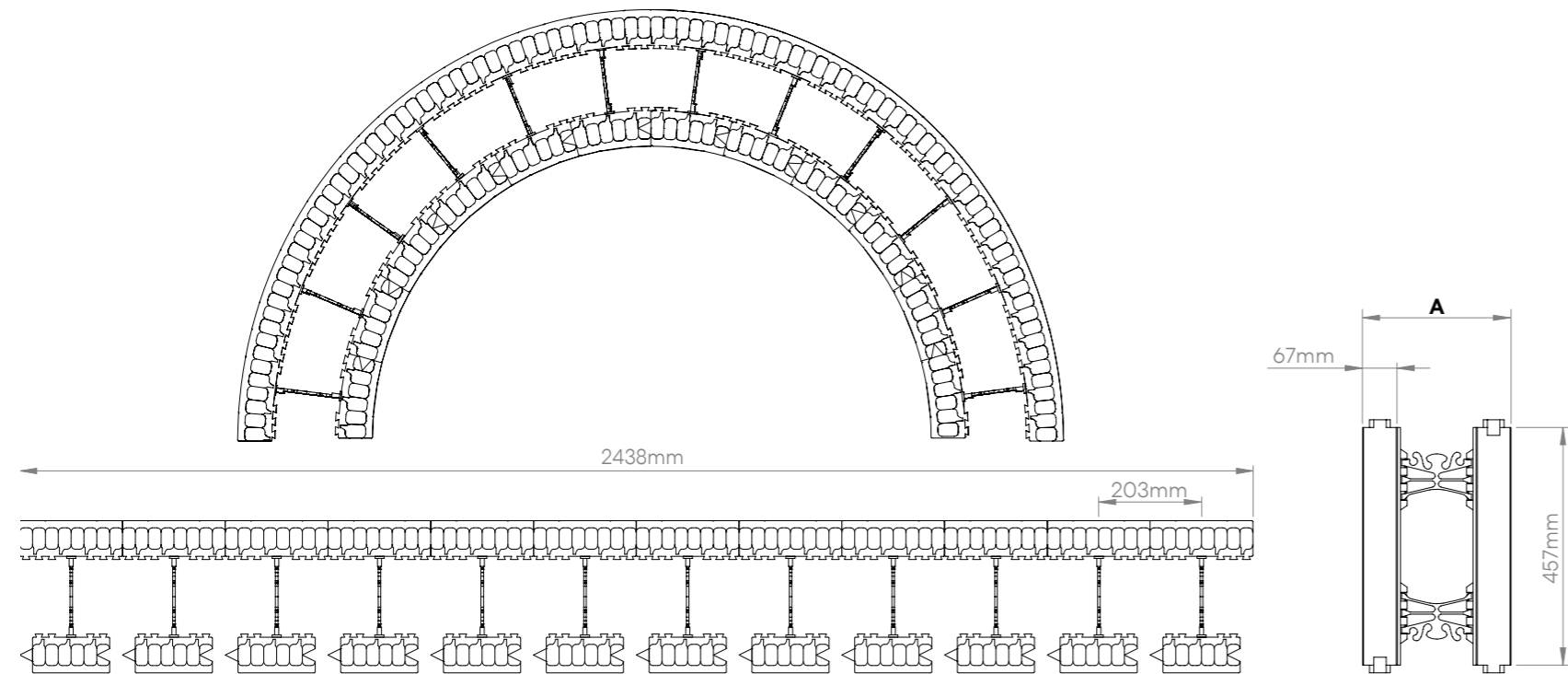
Más información en **Accesorios Nudura**, página 56.

Visite el centro de recursos de Nudura by Constreco (nudura.pt/es/design/) para ver los detalles del diseño, la biblioteca BIM, los enlaces de instalación y mucho más.

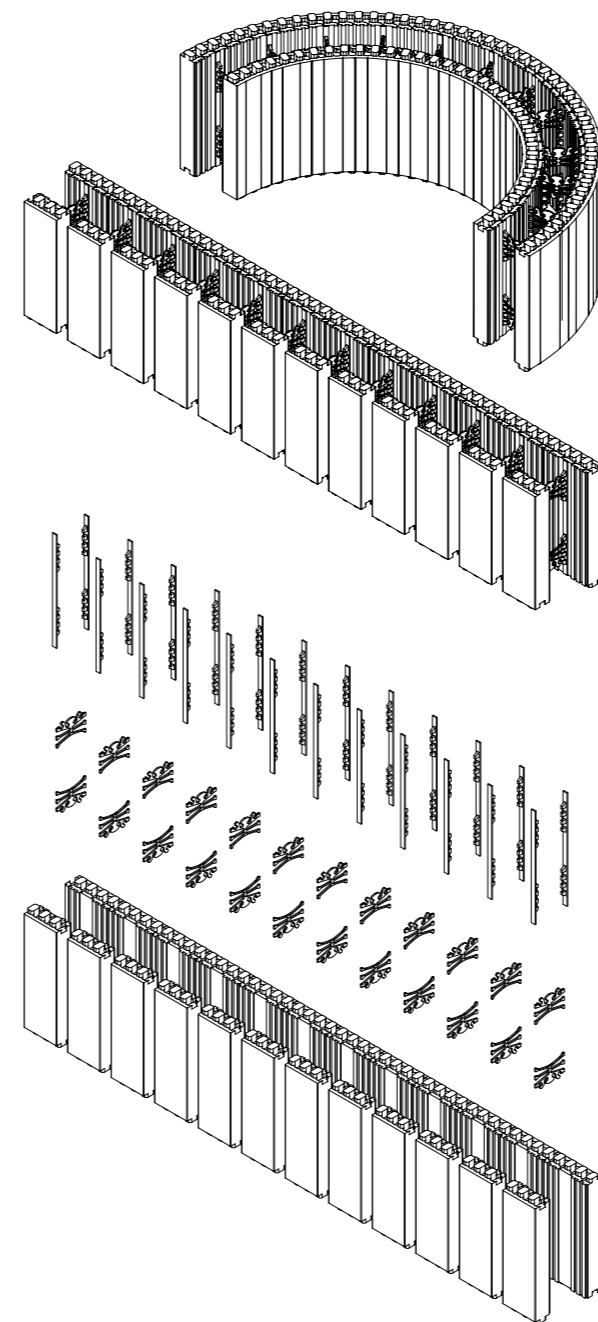


Bloques Superficies Curvas





AN. DEL NÚCLEO	100mm	150mm	200mm	250mm	300mm
LONGITUD	2438mm	2438mm	2438mm	2438mm	2438mm
ANCHURA A	235mm	286mm	337mm	387mm	438mm
ALTURA	457mm	457mm	457mm	457mm	457mm
RADIO	Fabricado según las especificaciones del cliente.				
CANTIDAD/JUEGO	Varía según el radio. Póngase en contacto con su distribuidor para obtener más detalles.				
CÓDIGO #	NUS-10RAD-04	NUS-10RAD-06	NUS-10RAD-08	NUS-10RAD-10	NUS-10RAD-12



¿Podemos sugerirlo?

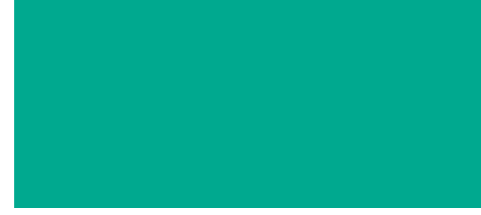
CLIP DE UNIÓN ENTRE BLOQUES



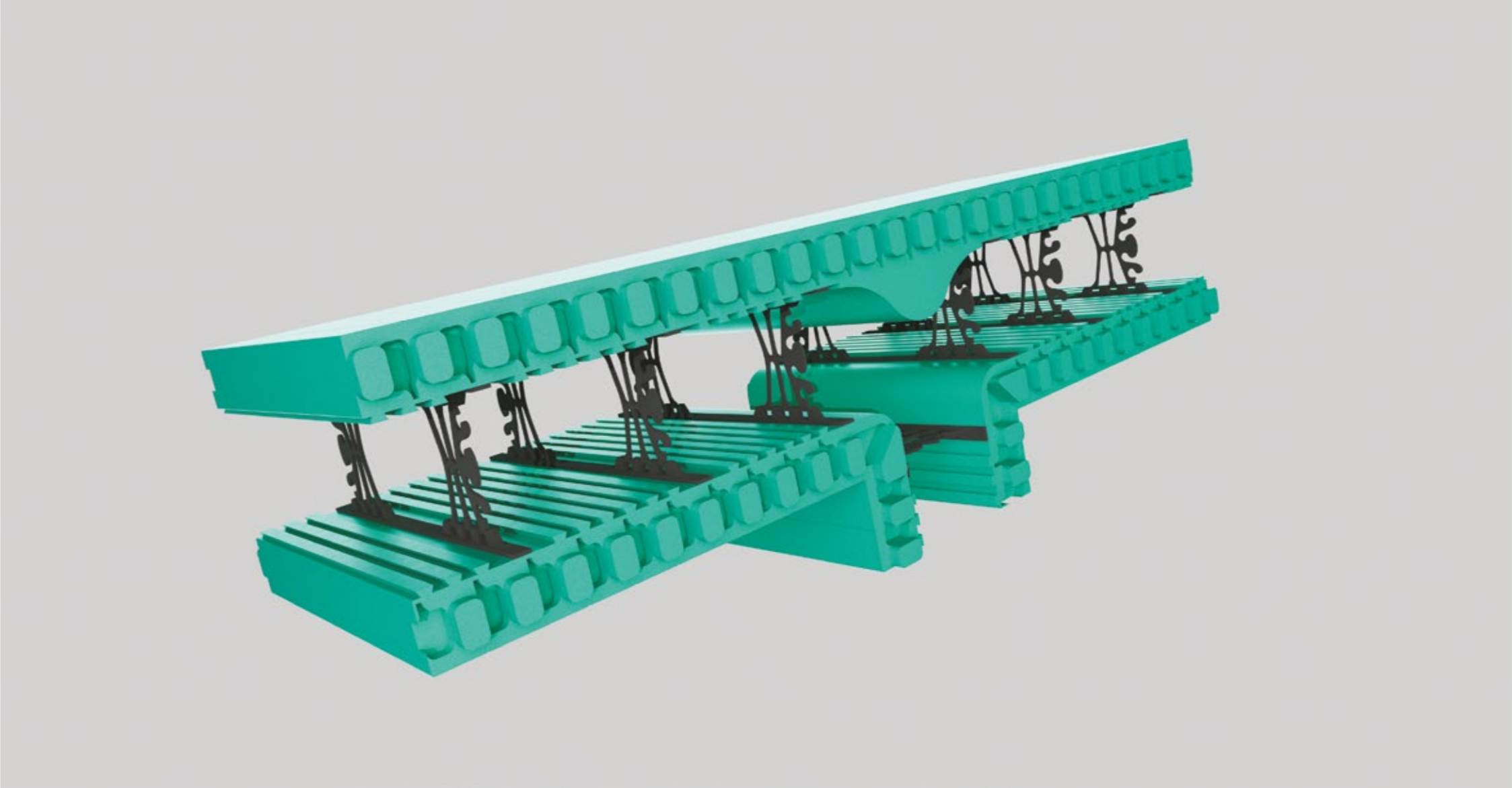
El clip de unión entre bloques ICF está diseñado para conectar los bloques ICF en las juntas verticales.

Más información en **Accesorios Nudura**, página 59.

Visite el centro de recursos de Nudura by Constreco (nudura.pt/es/design/) para ver los detalles del diseño, la biblioteca BIM, los enlaces de instalación y mucho más.



Bloques T



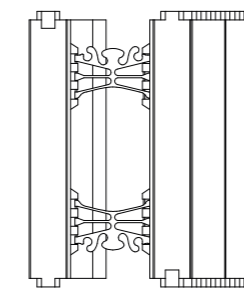
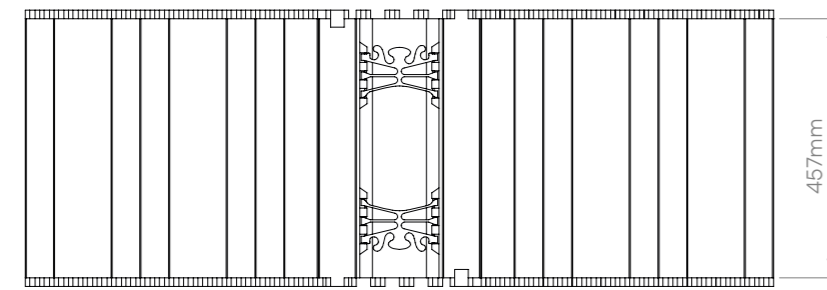
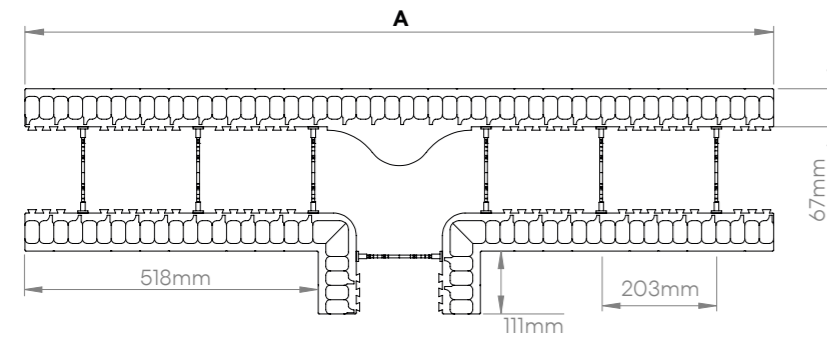
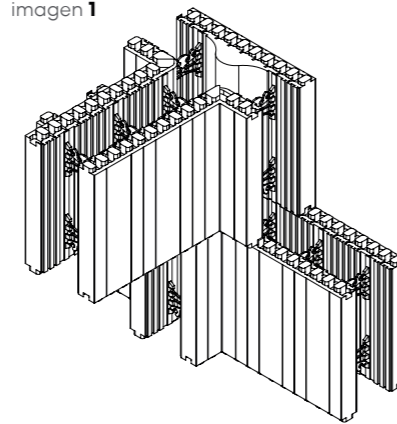
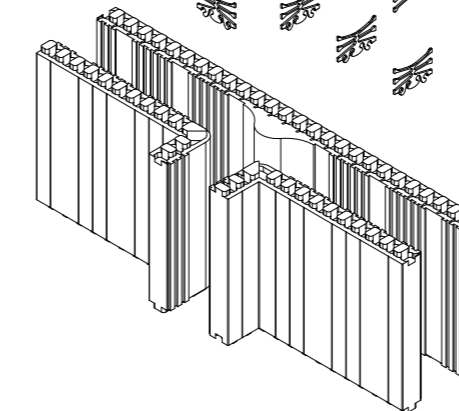
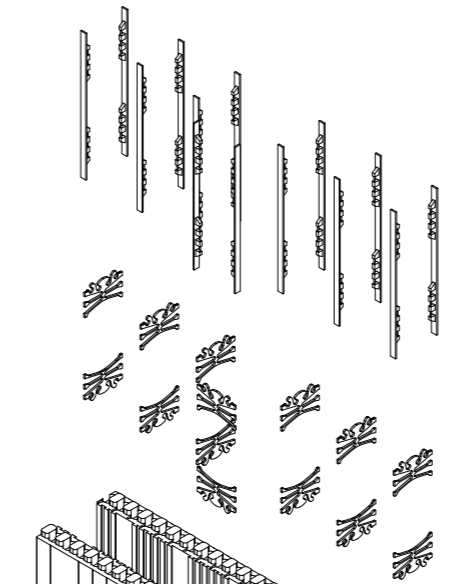
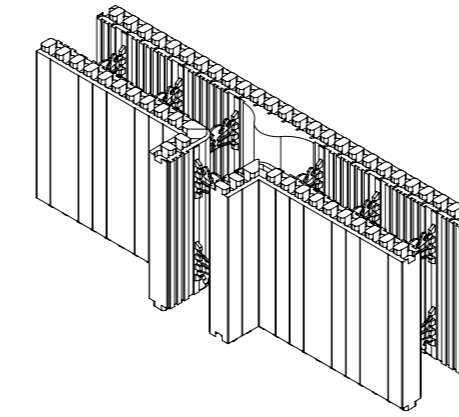


imagen 1



AN. DEL NÚCLEO	150mm	200mm
LONGITUD A	1321mm	1372mm
ÁREA/UNIDAD*	1.115m ²	1.161m ²
CANTIDAD/JUEGO	2 Bloques T + 2 Bloques T Longo	
CÓDIGO JUEGO #	NUS-10T06-06	NUS-10T08-08
*Una unidad representa un bloque en T y un bloque en T Longo, que conectados, forman dos trazos, como se ilustra en la imagen 1.		



Bloques T e T Longo

UNIDADES DE BLOQUE T Y DE T LONGO

El paquete incluye **4 hileras** (dos unidades como se muestra en la imagen 1), es decir, **2 bloques T** y **2 bloques T Longo**.

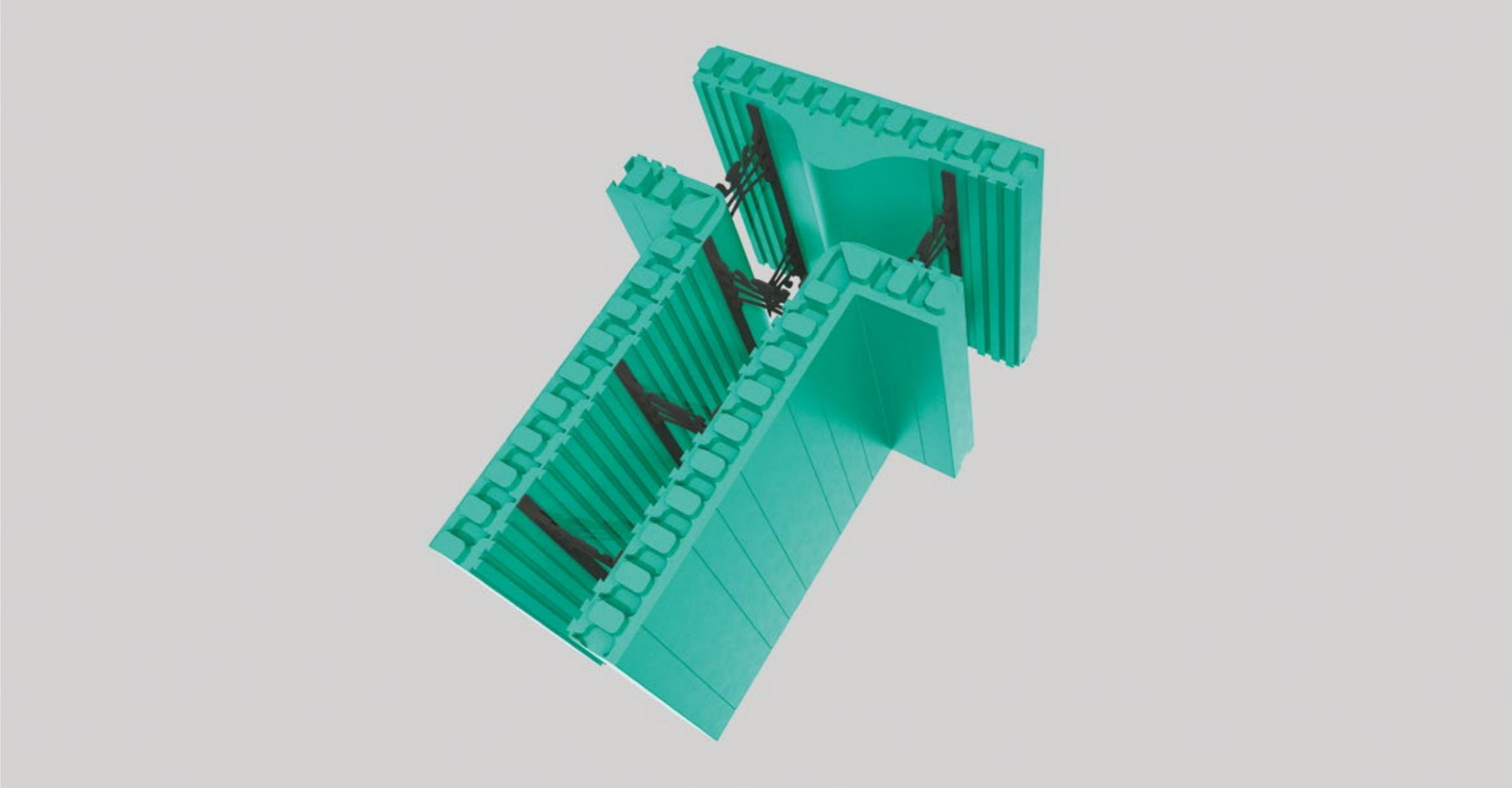
El muro principal representa el núcleo de hormigón del encofrado exterior.

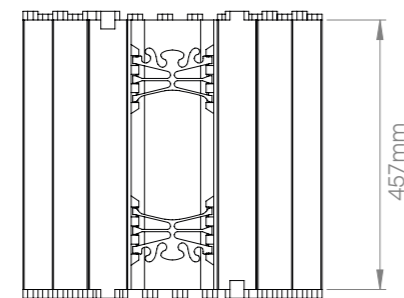
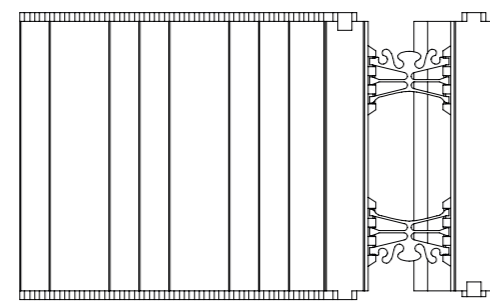
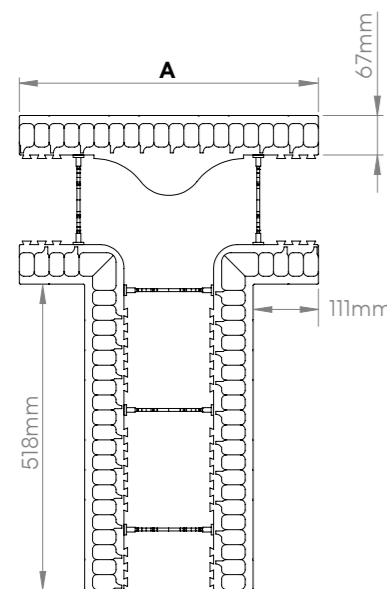
La "T" del muro interior representa el núcleo de hormigón del encofrado interior que se une al muro principal.

Visite el centro de recursos de Nudura by Constreco (nudura.pt/es/design/) para ver los detalles del diseño, la biblioteca BIM, los enlaces de instalación y mucho más.



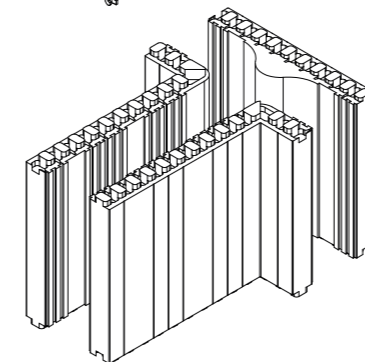
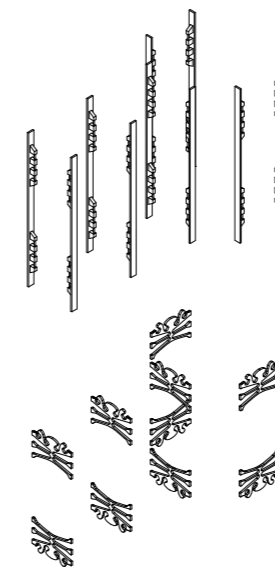
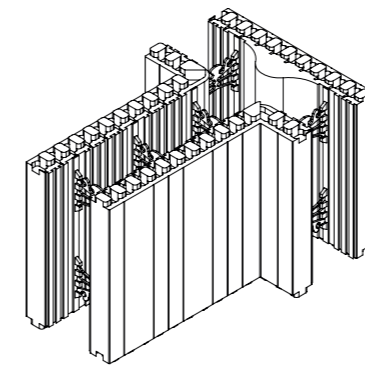
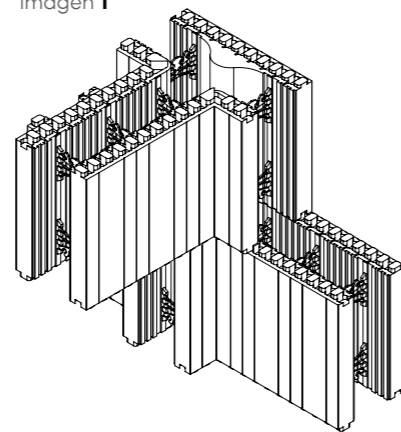
Bloques T Longo





AN. DEL NÚCLEO	150mm	200mm
LONGITUD A	508mm	559mm
ÁREA/UNIDAD*	1.115m ²	1.161m ²
CANTIDAD/JUEGO	2 Bloques T + 2 Bloques T Longo	
CÓDIGO JUEGO #	NUS-10T06-06	NUS-10T08-08
*Una unidad representa un bloque en T y un bloque en T Longo, que conectados, forman dos trazos, como se ilustra en la imagen 1.		

imagen 1



Bloques T e T Longo

UNIDADES DE BLOQUE T Y DE T LONGO

El paquete incluye **4 hileras** (dos unidades como se muestra en la imagen 1), es decir, **2 bloques T** y **2 bloques T longo**.

El muro principal representa el núcleo de hormigón del encofrado exterior.

La "T" del muro interior representa el núcleo de hormigón del encofrado interior que se une al muro principal.

Visite el centro de recursos de Nudura by Constreco (nudura.pt/es/design/) para ver los detalles del diseño, la biblioteca BIM, los enlaces de instalación y mucho más.



EXTENSIÓN CONSOLA EXTERIOR CON TORNILLOS Y ARANDELAS



Utilizado para soportar acabados estándar de ladrillo o piedra natural, cuando existen salientes en las esquinas, y se puede utilizar para resolver cualquier cambio de cota o pendiente.

LONGITUD	813mm
ANCHURA	114mm
ALTURA	330mm
CANTIDAD/JUEGO	14
CÓDIGO #	NUS-10096-04

Las fijaciones se utilizan para asegurar la extensión de la consola al bloque o para unir paneles de espuma adicionales para aumentar el aislamiento de un edificio.

A. ARANDELAS

CANTIDAD/CAJA	250 PZA.
CÓDIGO #	NUS-ASCPW-00

B. TORNILLOS

CANTIDAD/CAJA	500 PZA.
CÓDIGO #	NUS-ASCRW-60

PESTILLOS DE CIERRE



Los pestillos de cierre (con tira de sujeción) se pueden usar para terminar una pared, ventana o puerta sin crear puentes térmicos en la construcción.

ANCHURA	100mm	150mm	200mm	250mm	300mm
ALTURA	457mm	457mm	457mm	457mm	457mm
ESPESOR DEL EPS	67mm	67mm	67mm	67mm	67mm
CANTIDAD/JUEGO	57	40	30	35	30
CÓDIGO #	NUS-AOECF-04	NUS-AOECF-06	NUS-AOECF-08	NUS-AOECF-10	NUS-AOECF-12

AJUSTADOR DE ALTURA



Se utiliza para soportar los acabados estándar de ladrillo o piedra natural cuando hay salientes en las esquinas, y puede utilizarse para resolver cualquier cambio de elevación o pendiente.

LONGITUD	813mm
ALTURA	76mm
CANTIDAD/JUEGO	80
CÓDIGO #	NUS-AHDJF-00

FIJACIONES DEL AJUSTADOR DE ALTURA

AN. DEL NÚCLEO	100mm	150mm	200mm	250mm	300mm
CANTIDAD/JUEGO	100	100	100	100	80
CÓDIGO#	NUS-AHADT-04	NUS-AHADT-06	NUS-AHADT-08	NUS-AHADT-10	NUS-AHADT-12

Un Ajustador de Altura requiere 160 Fijaciones.

FORM-LOCK



FORM-LOCK se utiliza para mantener la planimetría de las paredes. Cada caja contiene 30 ml de FORM-LOCK.

AN. DEL NÚCLEO	150mm	200mm	250mm	300mm
LONGITUD	3m	3m	3m	3m
CANTIDAD/JUEGO	10	10	10	10
CÓDIGO#	NUS-ABLOK-06	NUS-ABLOK-08	NUS-ABLOK-10	NUS-ABLOK-12

PESTILLO DE CIERRE DE LINTEL



El pestillo de cierre de dintel ofrece a los instaladores un producto que proporciona aislamiento por encima y por debajo de la ventana para minimizar los puentes térmicos.

ALTURA	100mm	150mm	200mm	250mm	300mm
CANTIDAD/JUEGO	84	60	48	36	36
CÓDIGO #	NUS-PLINT-04	NUS-PLINT-06	NUS-PLINT-08	NUS-PLINT-10	NUS-PLINT-12

Este accesorio está disponible en un espesor estándar de 50 mm.

CONECTOR WEB DE 4 VÍAS



El conector web de 4 vías permite unir dos o más espaciadores y usarlos con el sistema para crear paneles más anchos.

También se puede utilizar para crear paneles de diferentes formas y tamaños. Mayor flexibilidad de diseño.

CANTIDAD/CAJA	100 PZA.
CÓDIGO #	NUS-A4XWC-00

SISTEMA DE SUSPENSIÓN ICF

El sistema de suspensión ICF está disponible tanto en placas planas estándar como en placas angulares de 45 grados. Un sistema de conexión económico pero fácil de usar.



A. PLACA DE INSERCIÓN DEL GANCHO ICF

CANTIDAD/CAJA	50 PZA.
CÓDIGO #	NUS-AIHIP-00



B. PLACA DE INSERCIÓN DEL GANCHO ICF DE 45°

CANTIDAD/CAJA	20 PZA.
CÓDIGO #	NUS-AIHIP-45

Incluye caja de 60 tornillos hexagonales de 4 x 6,35 mm.



C. SOPORTE DE REEQUIPAMIENTO

CANTIDAD/CAJA	12 PZA.
CÓDIGO #	NUS-AIRFB-00

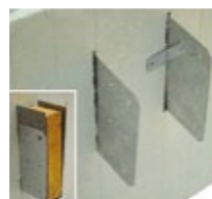
Tornillos de retención no incluidos.



D. SOPORTE DE COJINETE ESTAMPADO

CANTIDAD/CAJA	25 PZA.
CÓDIGO #	NUS-AISBB-00

Incluye caja de 170 x 12 tornillos.



SOPORTE PARA TRANSICIÓN DE ESPESORES DE BLOQUE ICF DIFERENTES



El soporte de transición permite la conexión de dos formas con diferentes anchos. El uso principal es crear un soporte para soportar sistemas de ladrillo o piso.

CANTIDAD/CAJA	100 PZA.
CÓDIGO #	NUS-ATRBR-00



CLIP DE ARMADURA



El clip de refuerzo Nudura está especialmente diseñado para soportar de forma segura las barras de refuerzo horizontales en los soportes interiores del bloque ICF durante la colocación del hormigón.

Este clip elimina la necesidad de utilizar cables u otras abrazaderas.

CANTIDAD/CAJA	200 PZA.
CÓDIGO #	NUS-ARCLP-00



CLIP DE UNIÓN ENTRE BLOQUES ICF



El clip de unión entre bloques ICF está diseñado para conectar los bloques ICF en las juntas verticales. Reemplaza la necesidad de atar bloques con alambre o cinta, proporcionando una conexión sólida y reduciendo el tiempo de trabajo.

CANTIDAD/CAJA	200 PZA.
CÓDIGO #	NUS-A0VJC-00



TORNILLOS CON ARANDELA

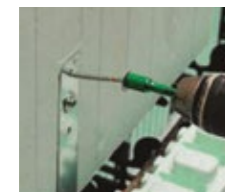


Los tornillos se pueden utilizar para fijar el sistema de alineación Nudura by Constreco al encofrado. Otros usos incluyen unir la fijación de material de flejes o flejar al concreto.

Disponible en longitudes de 50 mm, 64 mm y 76 mm.

TAMAÑO	50mm	64mm	76mm
CANTIDAD/JUEGO	1000	1000	1000
CÓDIGO #	NUS-ASHEX-20	NUS-ASHEX-25	NUS-ASHEX-30

Dos adaptadores incluidos por caja.



KIT DE 10 PIEZAS



Los kits de diez piezas incluyen cinco tuercas magnéticas de 1/4" que se pueden usar con cualquiera de los tornillos de Hex Head de Nudura con arandelas planas de acero, así como cinco piezas conductoras rojas cuadradas #2. La caja de plástico reúne convenientemente todas las partes en un solo lugar y limita el intento de encontrar partes conductoras en el sitio durante la construcción.

CANTIDAD/CAJA	12 KITS
CÓDIGO #	NUS-ABITK-00



V-CLIP



V-Clip se utiliza para conectar un bloque Nudura a un piso de concreto. Permite al constructor sostener el bloque sin usar materiales adicionales en el exterior de la pared.

CANTIDAD/CAJA	250 PZA.
CÓDIGO #	NUS-AVCLP-00



EASY BUCK



Easy Buck se utiliza para enclavar ventanas y puertas y permite la colocación de madera de tamaño nominal entre paneles de poliestireno expandido (EPS). Los principales usos son en puertas y ventanas.

Cada pack contiene (30 m) de Easy Buck.

CANTIDAD/CAJA	10 PZA.
CÓDIGO #	NUS-AWBCK-00



CONECTORES PARA CONEXIÓN A MAMPOSTERÍA DE FACHADA

Permite el anclaje sólido de la mampostería de fachada exterior al núcleo de hormigón del bloque ICF.

Probado para cumplir con los requisitos de ASTM D754 (EUA) y CSA-A370 (CAN) std. para soportes de mampostería.

A. GALVANIZADOS

CANTIDAD/CAJA	100 PZA.
CÓDIGO #	NUS-ABRKG-00



B. ACERO INOXIDABLE

CANTIDAD/CAJA	100 PZA.
CÓDIGO #	NUS-ABRKS-00

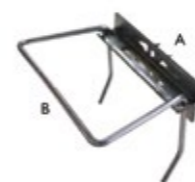
CONECTORES DE SUPERFICIE PARA MAMPOSTERÍA (A) O DINTELES (B)

Diseñado para ser fijado con dos tornillos específicos en las ubicaciones adecuadas en el Bloque ICF. También se puede utilizar con dinteles Nudura u otros de menor tamaño.

Probado para cumplir con los requisitos de ASTM D754 (EUA) y CSA-A370 (CAN) std. para soportes de mampostería.

A. MAMPOSTERÍA

CANTIDAD/CAJA	100 PZA.
CÓDIGO #	NUS-ASBRK-00



B. DINTELES

CANTIDAD/CAJA	100 PZA.
CÓDIGO #	NUS-APNTL-00

CINTA REFORZADA CON FIBRAS DE 24 MM



La cinta reforzada se utiliza para proporcionar soporte adicional al EPS para los bloques con más de 100 mm de EPS además del último soporte, bloques de esquina o superficies curvas.

CANTIDAD/CAJA	18 PZA.
CÓDIGO #	NUS-ATPCL-04

Este accesorio está disponible en una longitud de 55 m.



CINTA DE 100 MM



La cinta de 100 mm se utiliza para proteger la parte superior de los bloques al colocar hormigón.

CANTIDAD/CAJA	36 PZA.
CÓDIGO #	NUS-ATAPE-01

Este accesorio está disponible en una longitud de 66 m.



LA CINTA DE 100 MM: HEAVY DUTY



La Cinta de 100 mm – Heavy Duty se utiliza para reforzar bloques, protegerlos de los bordes al colocar hormigón.

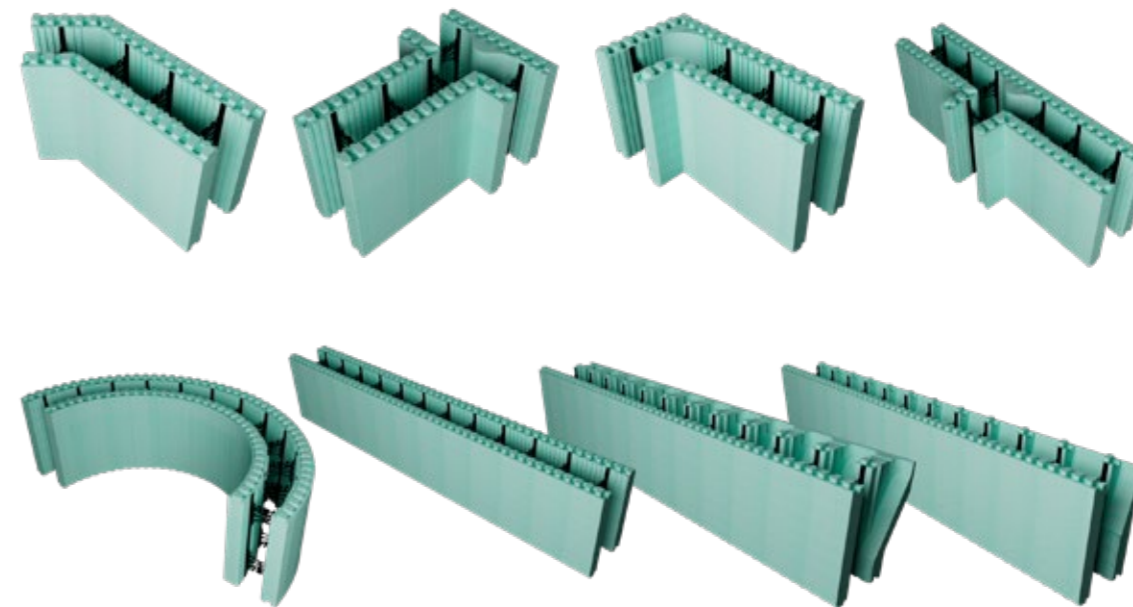
CANTIDAD/CAJA	24 PZA.
CÓDIGO #	NUS-ATPHD-04

Este accesorio está disponible en una longitud de 66 m..

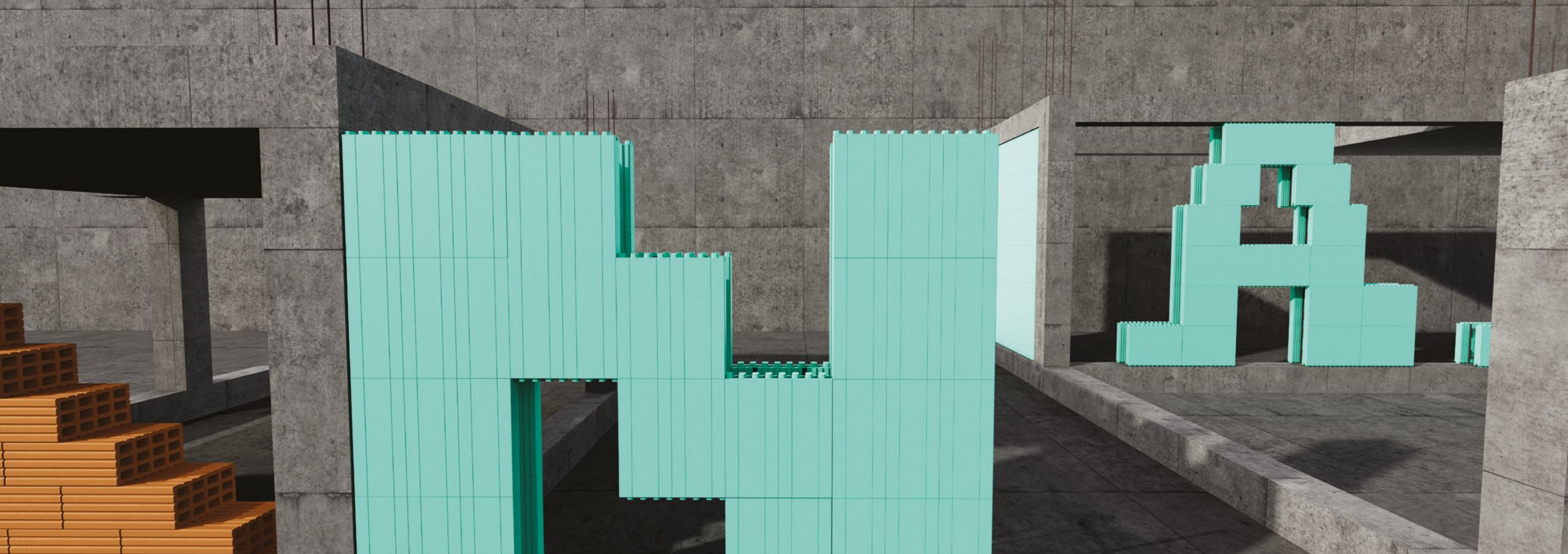


Más de 50 años de experiencia en el sector de la construcción.

Al utilizar los bloques **Nudura ICF** para construir su próxima estructura, puede asegurarse de que está eligiendo la mejor solución de construcción disponible en el mercado actual.



La información contenida en este Catálogo de Productos Nudura® se presenta únicamente con el fin de proporcionar información sobre los distintos productos que componen las Tecnologías Integradas de la Construcción Nudura y cualquier accesorio asociado (los "Productos Nudura"). Este catálogo de productos NO DEBE utilizarse como sustituto de una consulta técnica profesional. Nudura y Constreco no ofrecen ninguna garantía general en cuanto a la aplicabilidad específica de cualquiera de los productos a cualquiera o todas las situaciones para las que un diseñador/proyectista pueda elegir un uso específico. La alteración o modificación final para adaptarse a las circunstancias exactas de uso de cualquiera de estos productos es responsabilidad del diseñador. Nudura y Constreco no tienen ningún control sobre la instalación o la mano de obra utilizada en el montaje o la instalación de los productos Nudura. Nudura y sus entidades afiliadas no serán responsables de ningún daño general, especial, directo, indirecto o consecuente, incluyendo daños corporales, que pueda sufrir cualquier persona, incluyendo, sin limitación, un instalador, contratista, subcontratista, arquitecto, ingeniero, propietario o dueño del edificio, debido al uso, montaje o instalación de los Productos Nudura. Los productos Nudura se venden con la garantía limitada de 30 años de Nudura. Nudura®, N Design®, Integrated Building Technology®, Building Has Evolved®, DURALOK Technology®, DURAFOLD Technology®, DURAMAX Technology® y DURA MULTI-LINK® son marcas registradas de Nudura Inc. Todas las demás marcas a las que se hace referencia aquí son propiedad de sus respectivos dueños.



Nudura
by Constreco

nudura.pt