



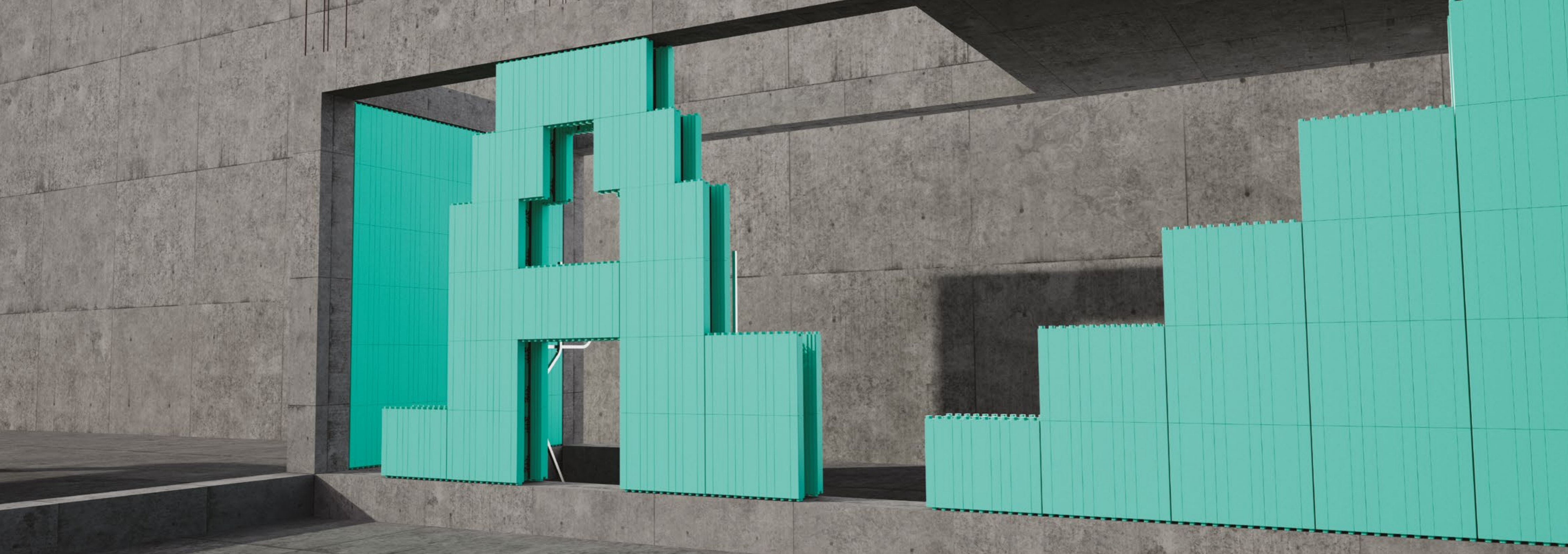
CATÁLOGO
DE PRODUTOS

Nudura
by Constreco

Blocos de betão isolado
e acessórios para sistema ICF da Nudura

CATÁLOGO DE PRODUTOS

Nudura
by Constreco

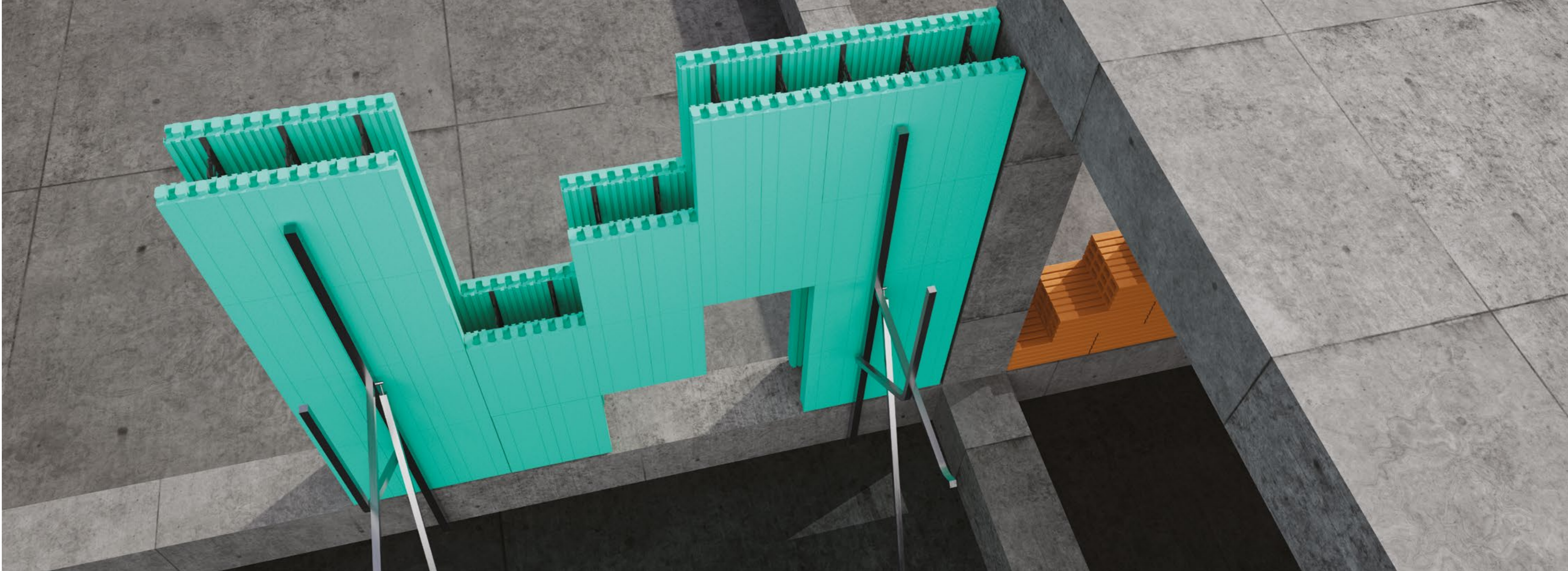


ÍNDICE

08 - 19 INTRODUÇÃO

20 - 53 PRODUTOS ICF

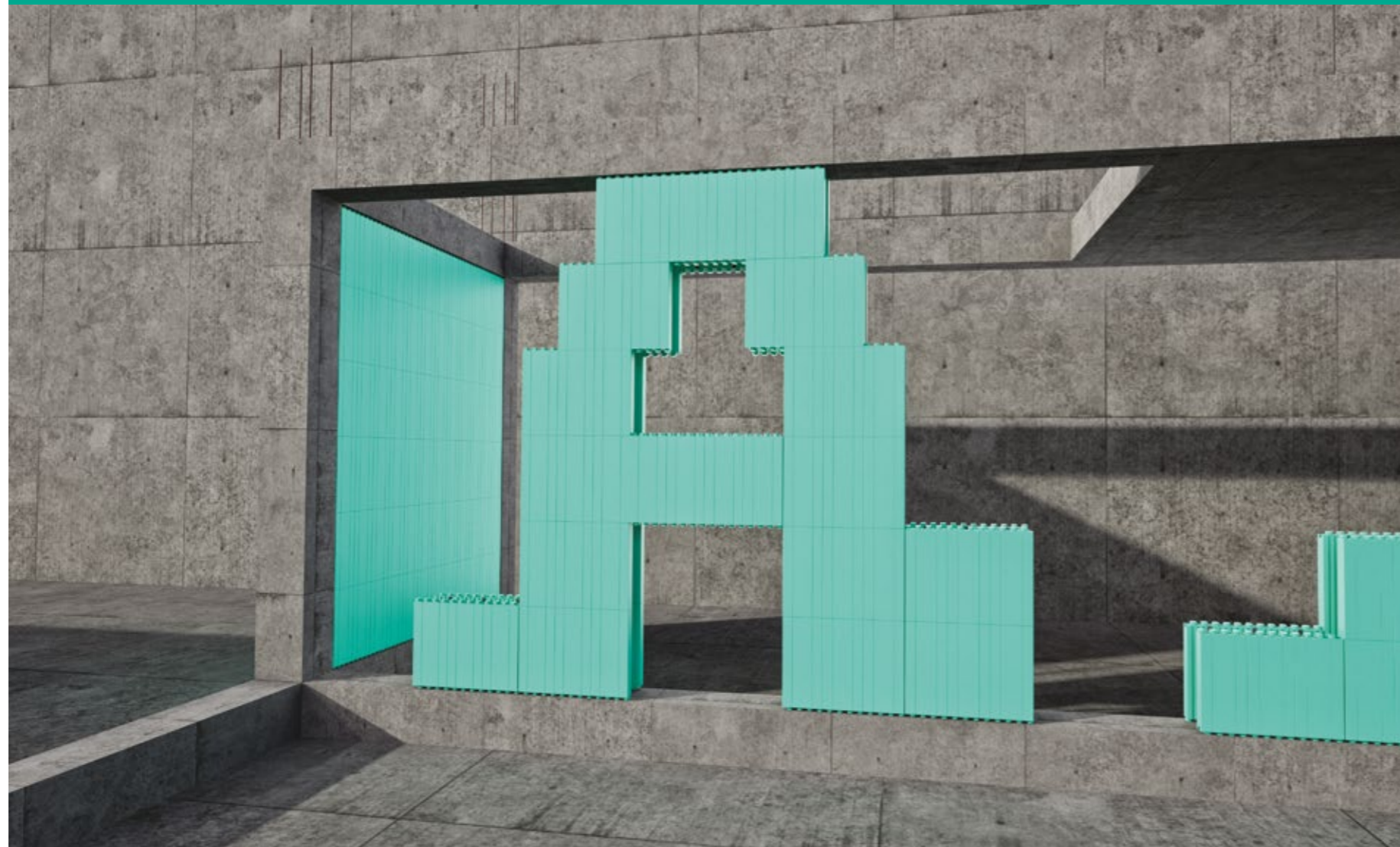
54 - 62 ACESSÓRIOS NUDURA



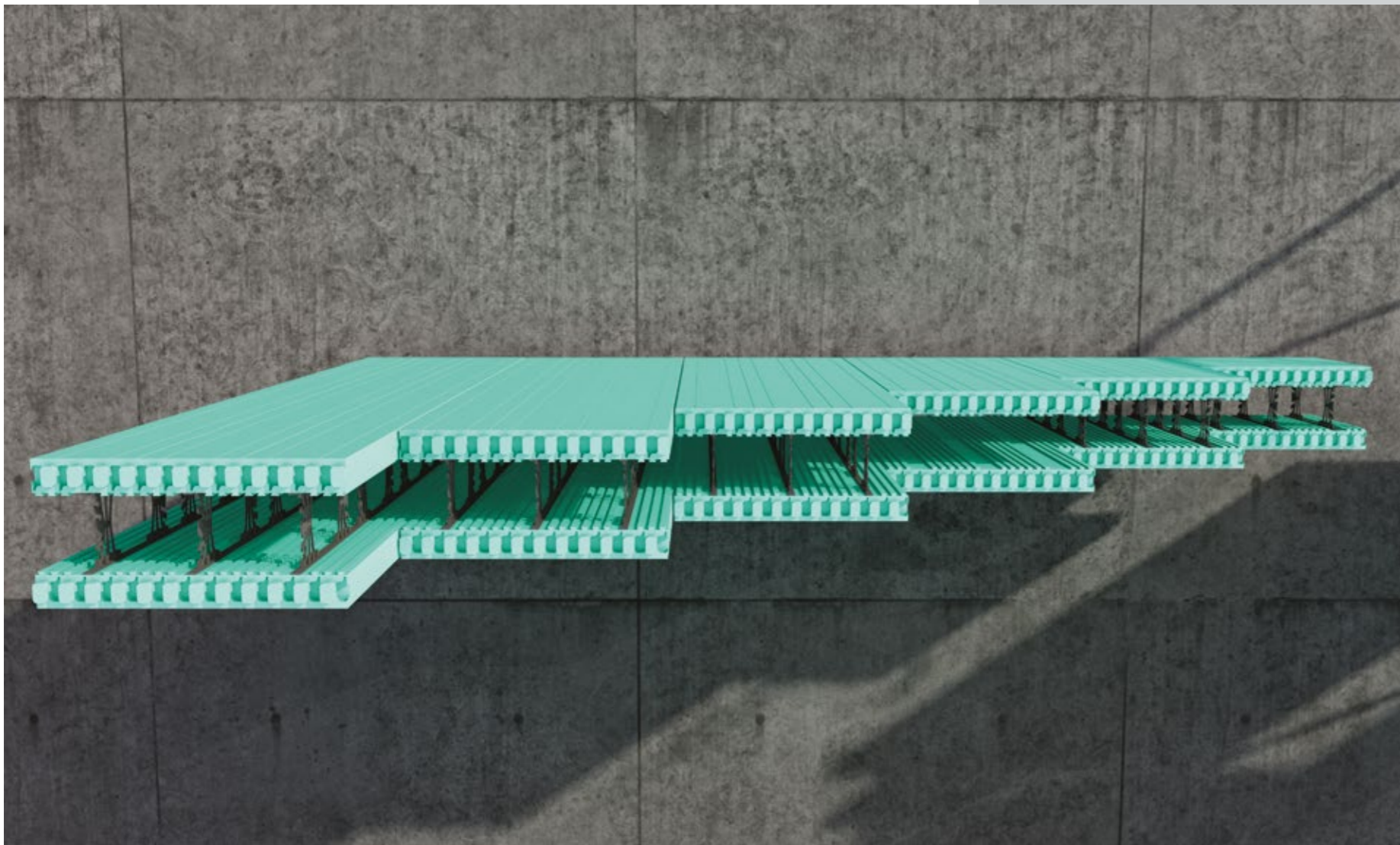
O sistema **Nudura by Constreco** é produzido com **tecnologias patenteadas, líderes na indústria e exclusivas** da Nudura, oferecendo-lhe uma linha completa de produtos inovadores concebidos para proporcionar uma eficiência energética superior através de maiores resistências térmica e acústica.

A envolvente da nossa construção oferece uma solução acessível e amiga do ambiente que lhe permite construir mais rapidamente, de forma mais eficiente e que oferece benefícios substanciais em relação à construção tradicional.

Inovação faz da **nossa** marca
a escolha mais inteligente.



DURALOK Technology® - integrados nas paredes dos blocos ICF, eliminam a necessidade de arames ou colas, resultando em menores custos de mão-de-obra durante a instalação. **DURALOK Technology®** asseguram que os blocos **ICF**, quando montados, tenham alinhamentos verticais perfeitos e zonas de fixação identificadas.



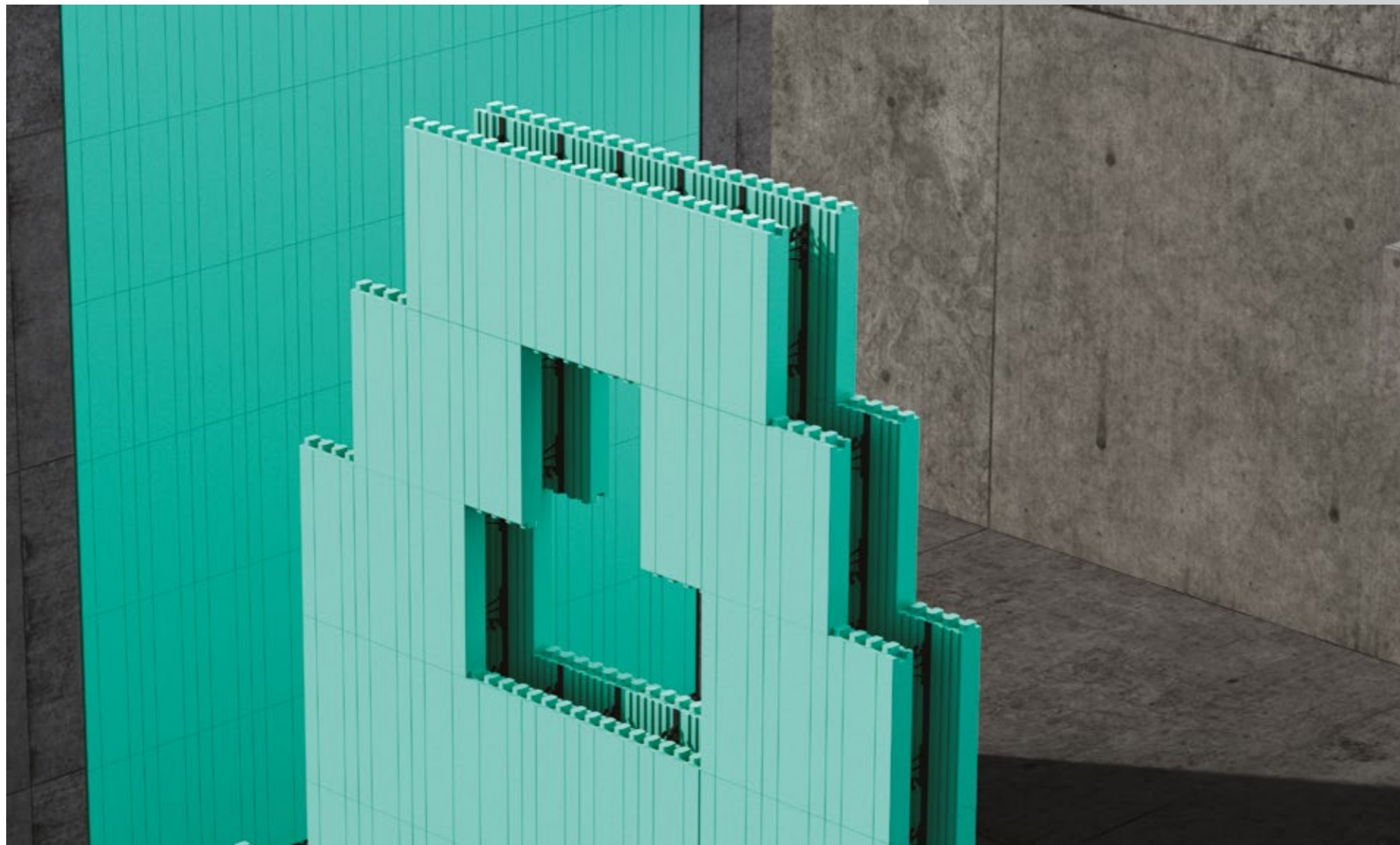
DURAFOLD Technology® - os nossos suportes articulados patenteados permitem que os blocos **Nudura** sejam fornecidos planos (fechados).

O aumento do número de peças transportadas por caminhão reduz até 40% os custos de transporte face à quantidade transportada.

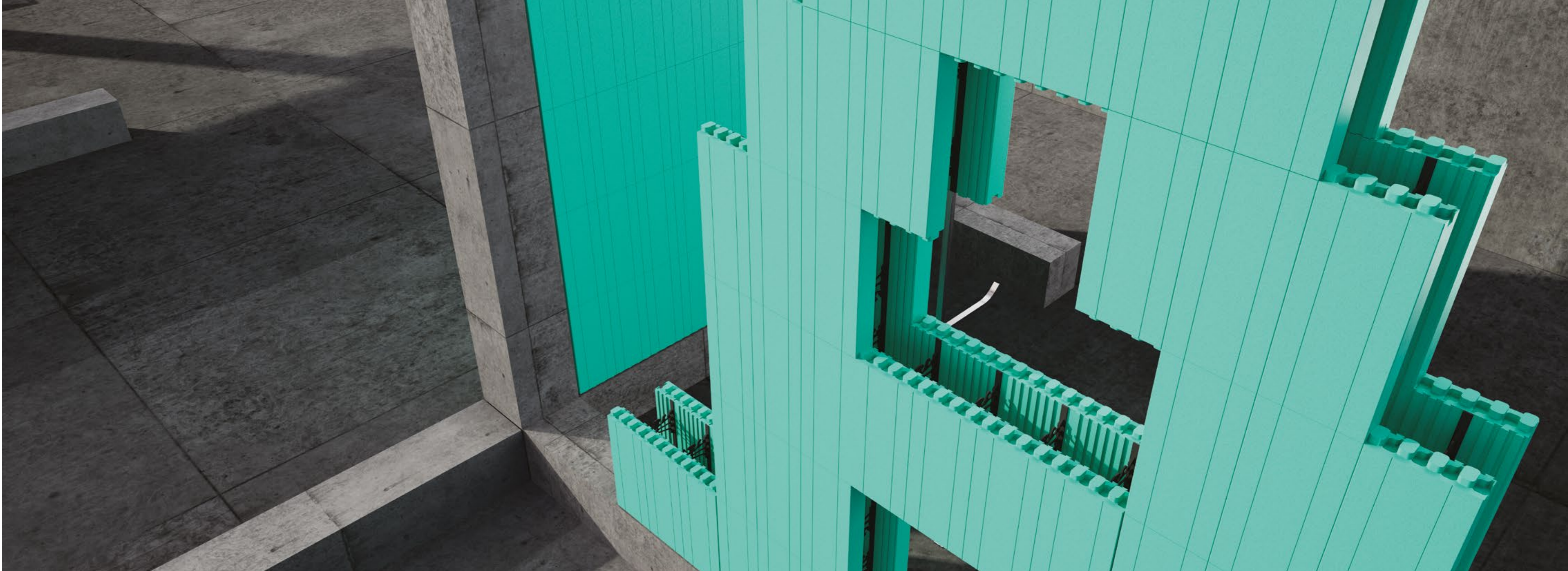
Basta desdobrar e empilhar.

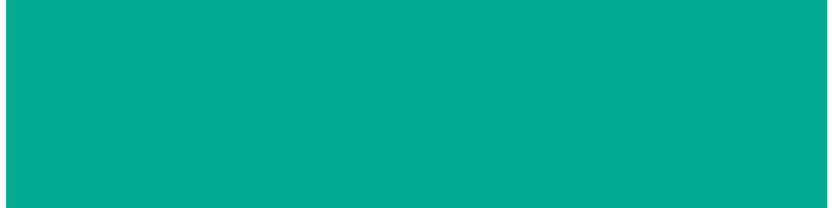


DURAMAX Technology® - são os maiores blocos da indústria, medindo 2438 x 457 mm, mais de 1 m² por bloco! A construção com **DURAMAX Technology®** resulta em tempos de instalação mais rápidos, com menos desperdício e com uma quantidade reduzida de juntas.

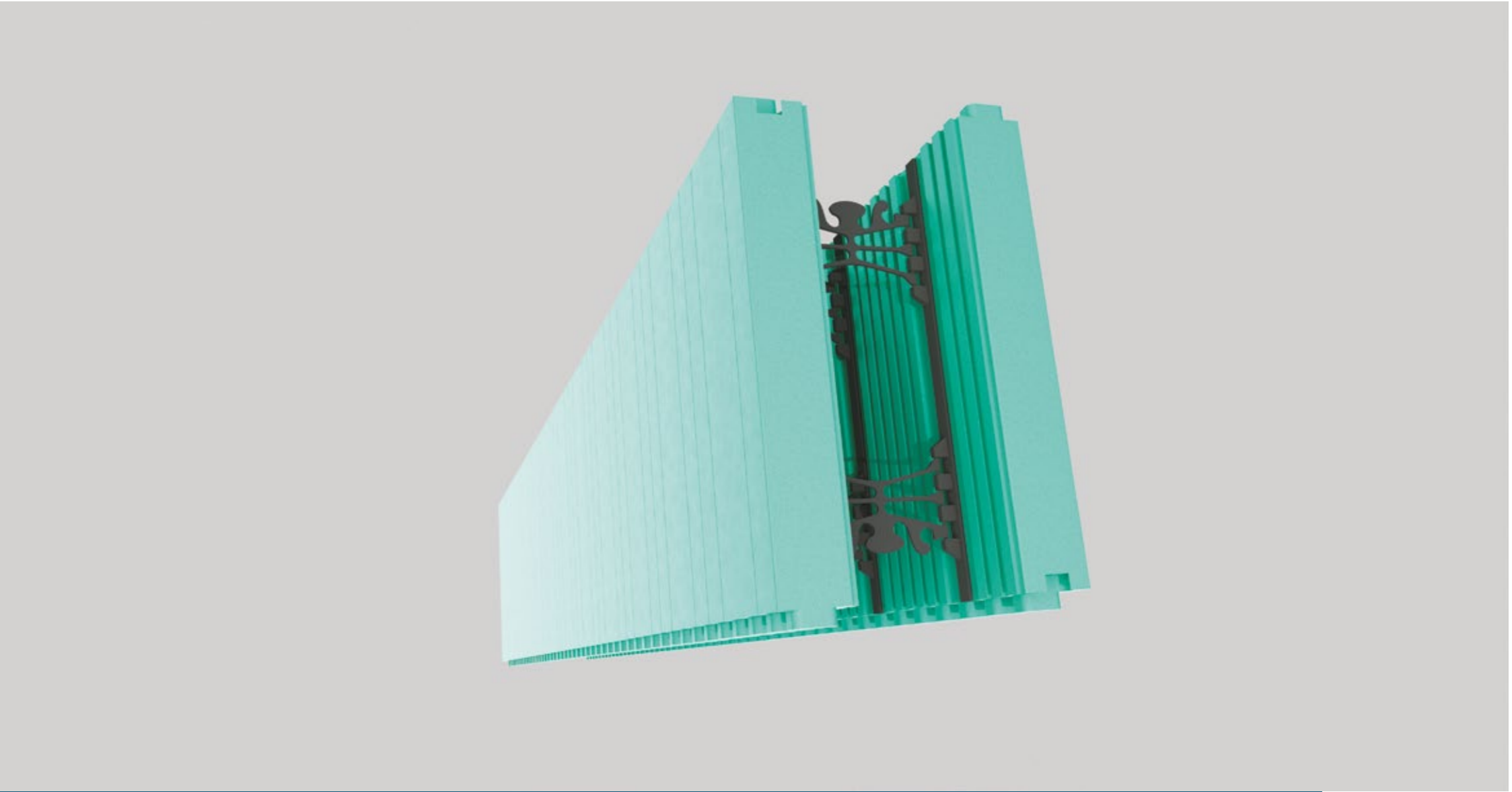


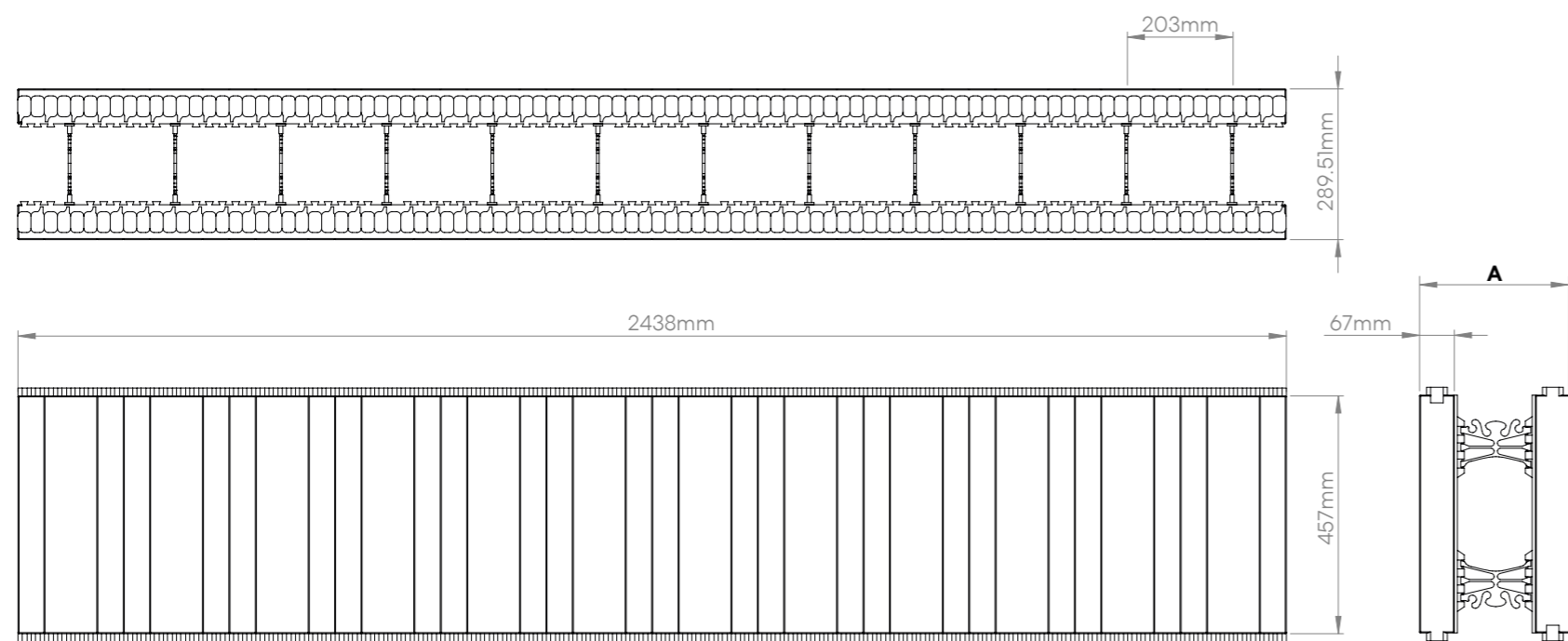
4-WAY REVERSIBLE SYSTEM - O desenho do bloco permite a reversibilidade, em 4 direções, eliminando quase totalmente os desperdícios e acelerando o processo de montagem.



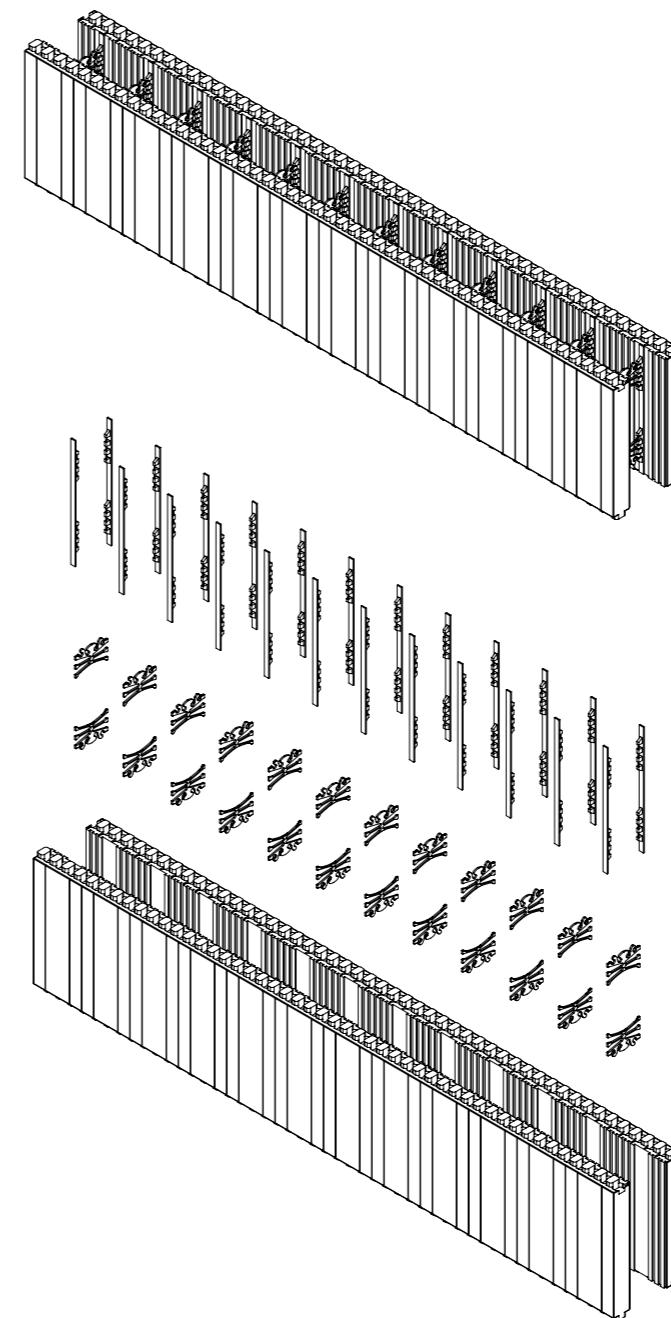


Blocos Standard





LARG. DO NÚCLEO	100mm	150mm	200mm	250mm	300mm
COMPRIMENTO	2438mm	2438mm	2438mm	2438mm	2438mm
LARGURA A	235mm	286mm	337mm	387mm	438mm
ALTURA	457mm	457mm	457mm	457mm	457mm
ESPESSURA DO EPS	67mm	67mm	67mm	67mm	67mm
QUANT./CONJ.	3	3	3	3	3
CÓDIGO #	NUS-10096-04	NUS-10096-06	NUS-10096-08	NUS-10096-10	NUS-10096-12



Podemos sugerir?

FORM-LOCK



Utilizado para manter a planimetria das paredes durante o enchimento a betão. Disponível para blocos de 150, 200, 250 e 300mm.

Mais informações em **Acessórios Nudura**, página 57.

CLIPS DE UNIÃO ENTRE BLOCOS



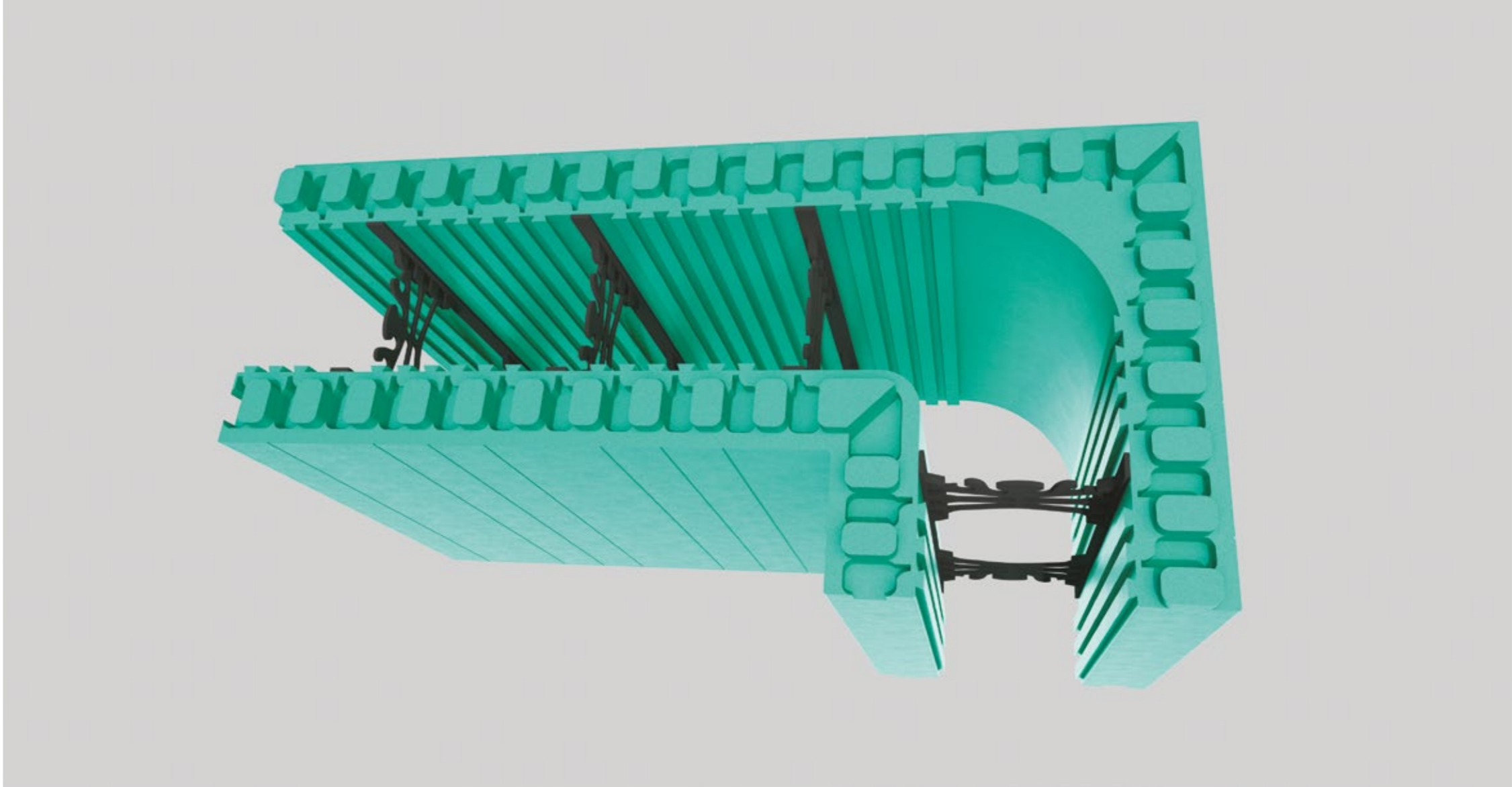
Os clips de união entre blocos são concebidos para ligar os blocos ICF nas juntas verticais.

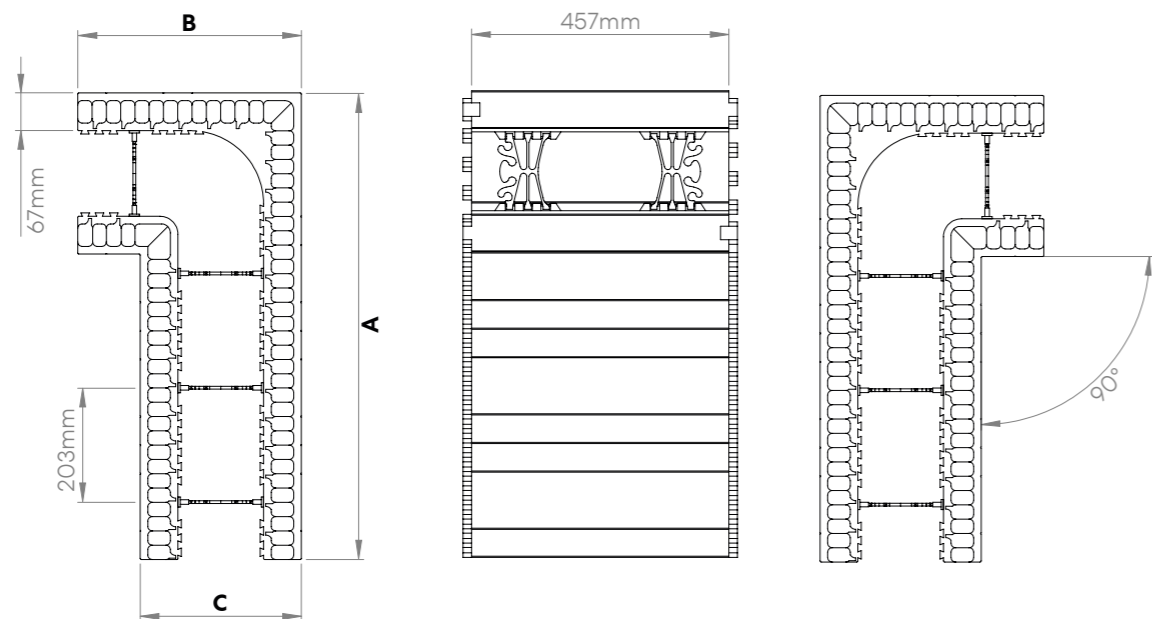
Mais informações em **Acessórios Nudura**, página 59.

Visite o centro de Recursos da Nudura by Constreco (nudura.pt/design/) para detalhes de design, biblioteca BIM, ligações de instalação e outros.

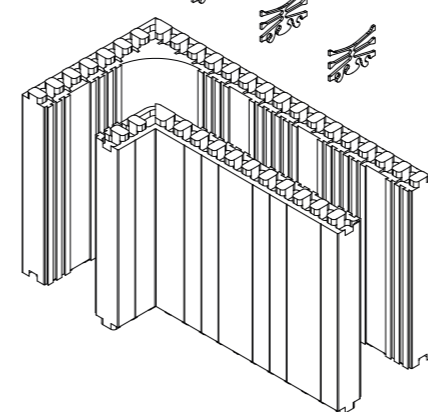
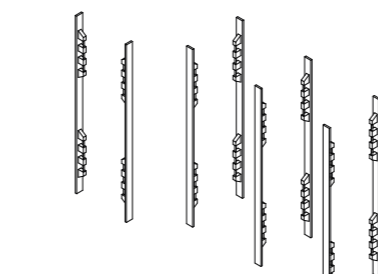
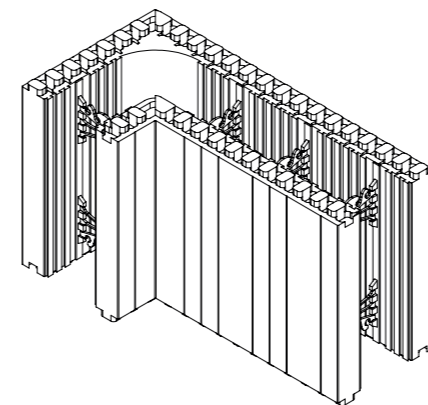


Blocos Canto a 90°





LARG. DO NÚCLEO	100mm	150mm	200mm	250mm	300mm
COMPRIMENTO A	803mm	803mm)	803mm	803mm	803mm
COMPRIMENTO B	397mm	397mm	448mm	498mm	549mm
LARGURA C	235mm	286mm	337mm	387mm	438mm
ALTURA	457mm	457mm	457mm	457mm	457mm
QUANT./CONJ.	6	6	6	4	4
CÓDIGO #	NUS-10090-04	NUS-10090-06	NUS-10090-08	NUS-10090-10	NUS-10090-12



Podemos sugerir?

CLIPS DE UNIÃO ENTRE BLOCOS

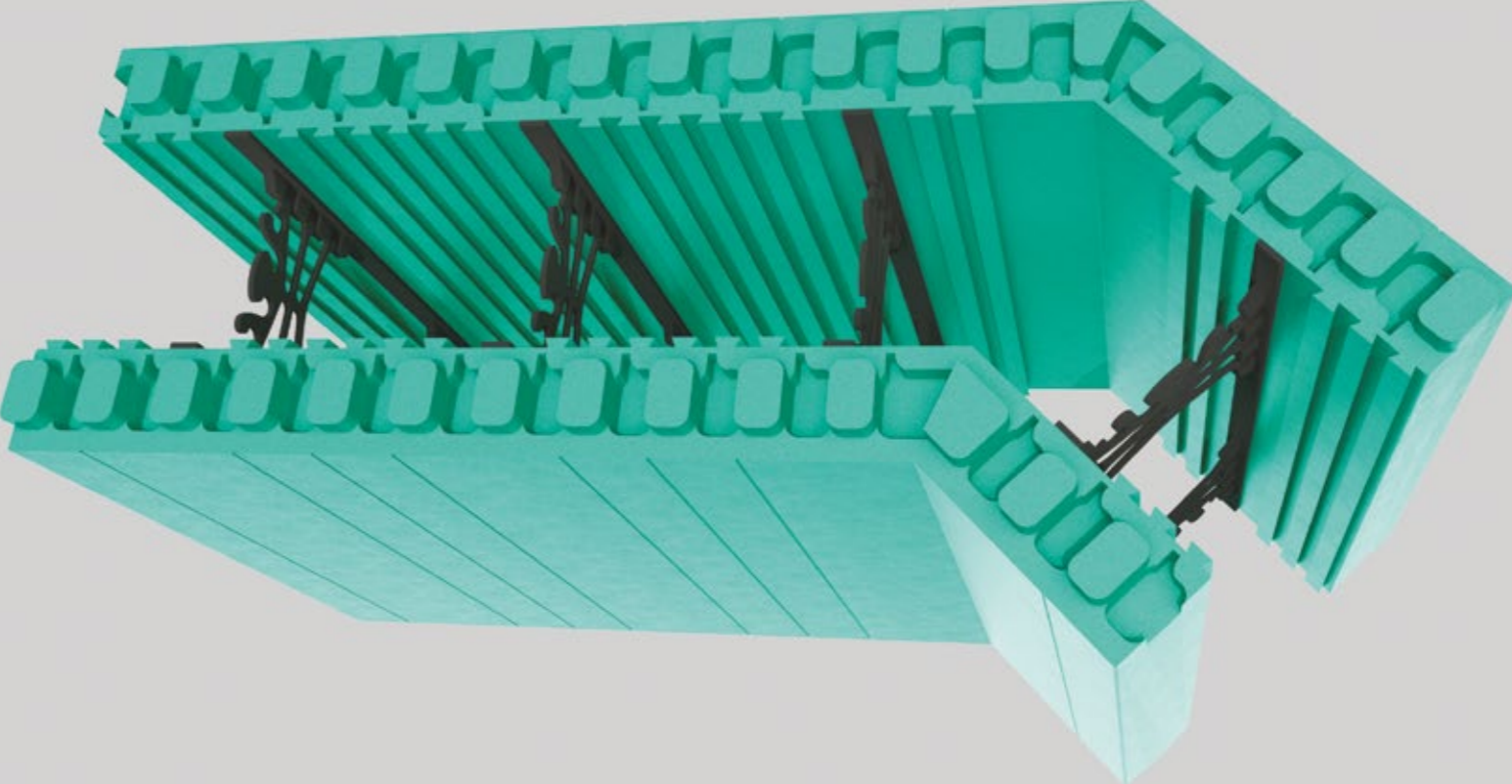


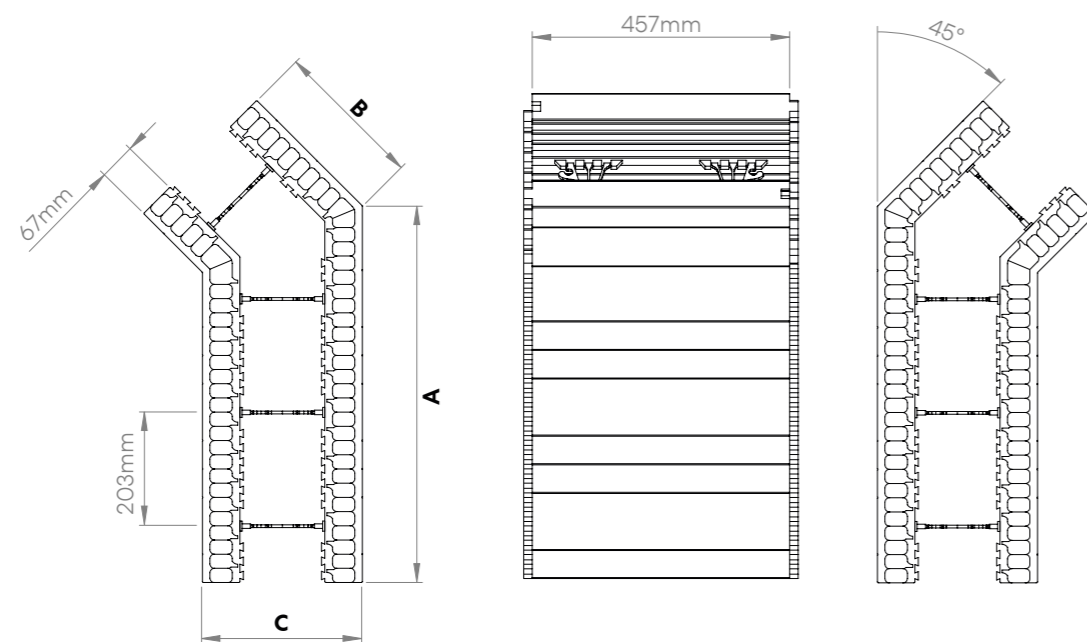
Os clips de união entre blocos são concebidos para ligar os blocos ICF nas juntas verticais.

Mais informações em **Acessórios Nudura**, página 59.

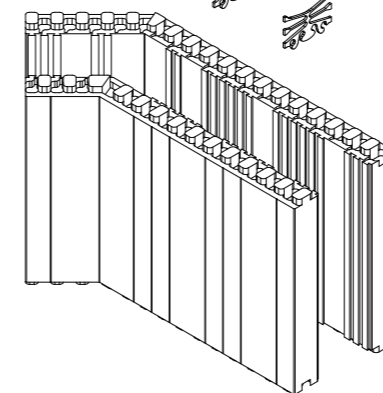
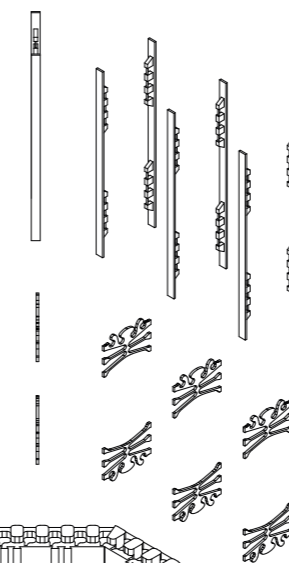
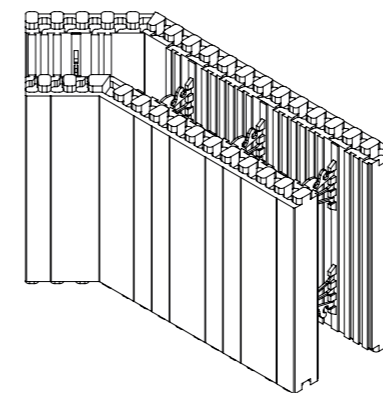
Visite o centro de Recursos da Nudura by Constreco (nudura.pt/design/) para detalhes de design, biblioteca BIM, ligações de instalação e outros.

Blocos Ângulos a 45°





LARG. DO NÚCLEO	100mm	150mm	200mm	250mm	300mm
COMPRIMENTO A	673mm	673mm	673mm	724mm	775mm
COMPRIMENTO B	267mm	267mm	267mm	318mm	368mm
LARGURA C	235mm	286mm	337mm	387mm	438mm
ALTURA	457mm	457mm	457mm	457mm	457mm
QUANT./CONJ.	6	6	6	4	4
CÓDIGO #	NUS-10045-04	NUS-10045-06	NUS-10045-08	NUS-10045-10	NUS-10045-12



Podemos sugerir?

CLIPS DE UNIÃO ENTRE BLOCOS



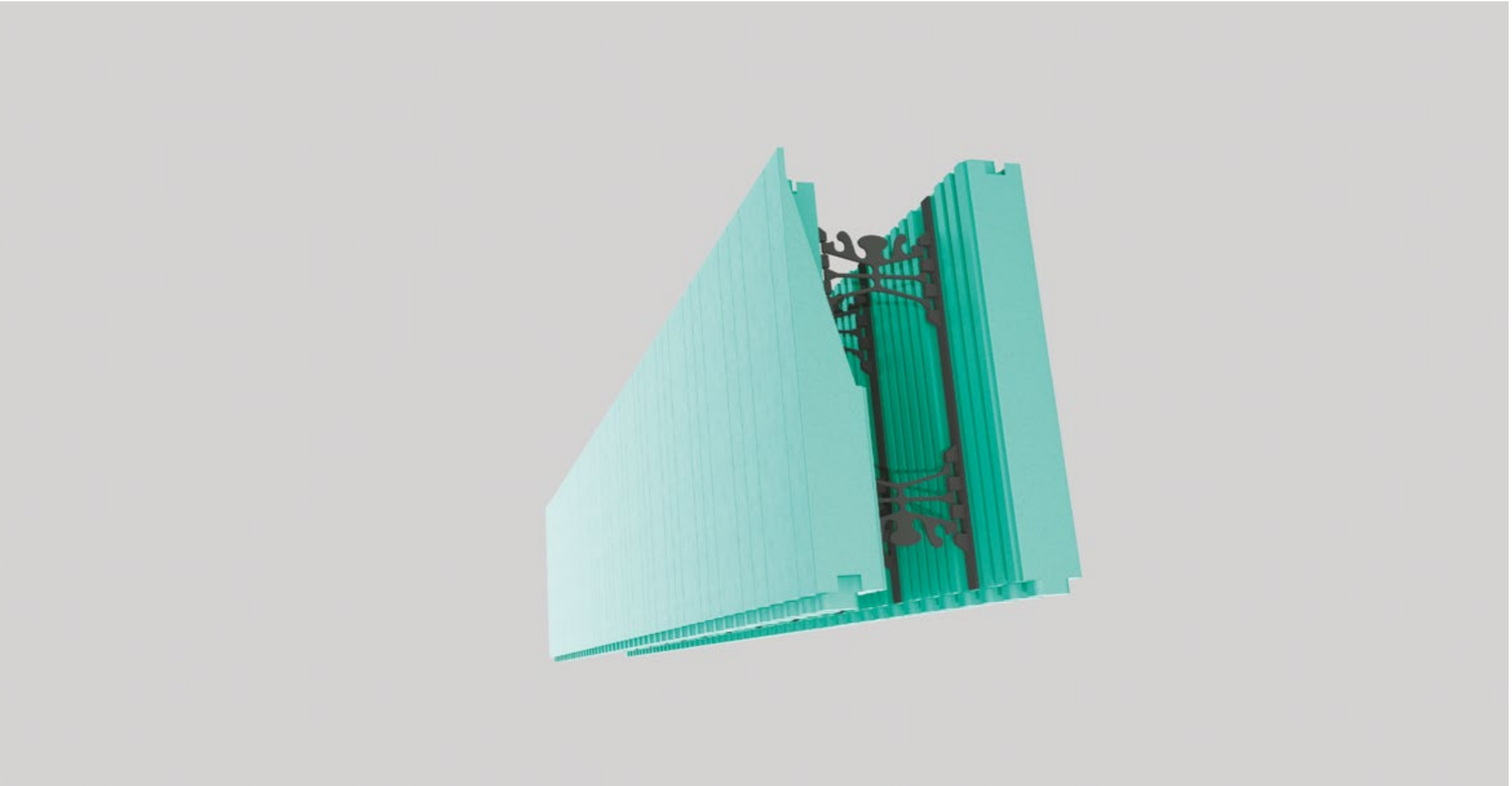
Os clips de união entre blocos são concebidos para ligar os blocos ICF nas juntas verticais.

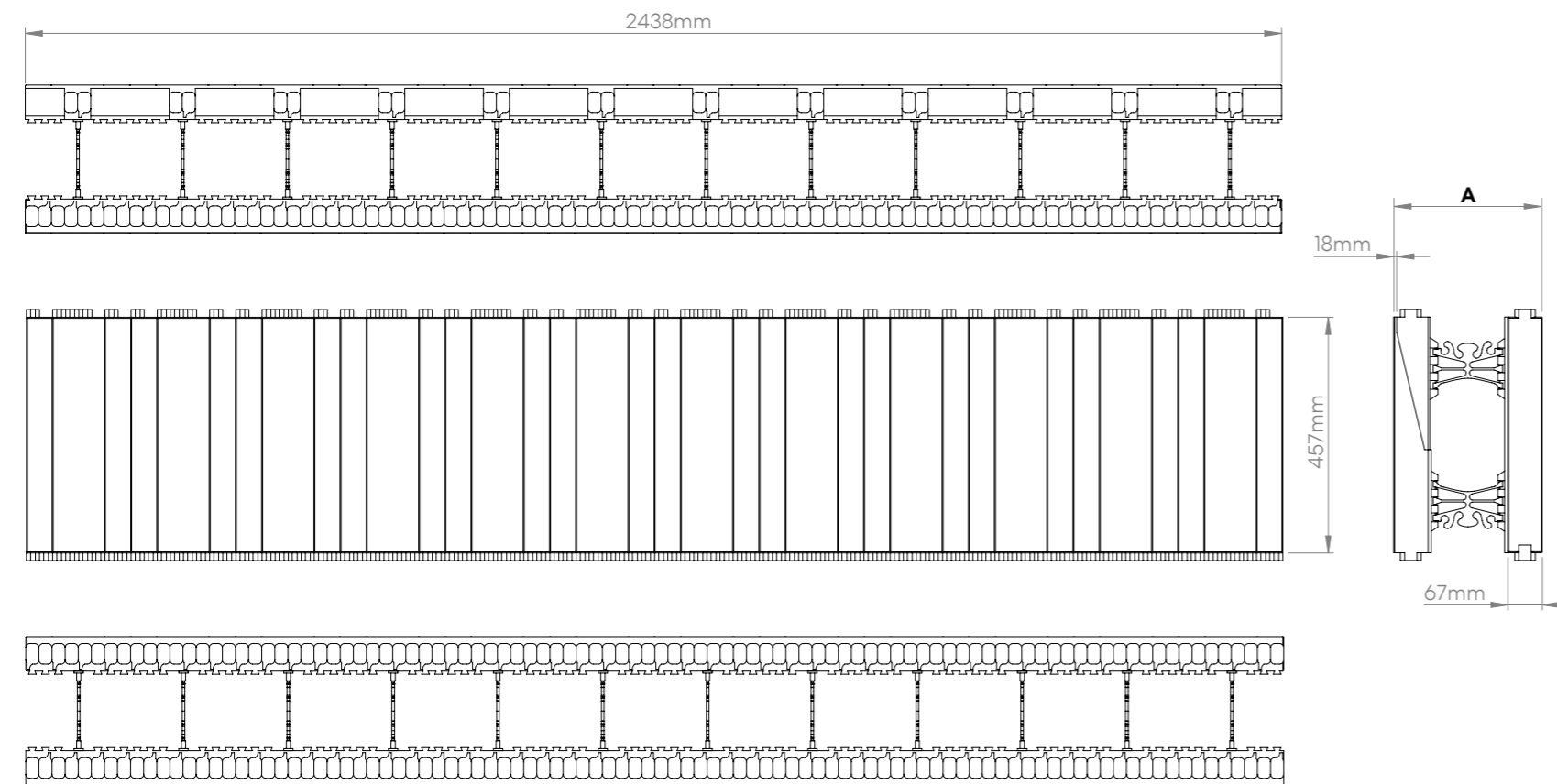
Mais informações em **Acessórios Nudura**, página 59.

Visite o centro de Recursos da Nudura by Constreco (nudura.pt/design/) para detalhes de design, biblioteca BIM, ligações de instalação e outros.

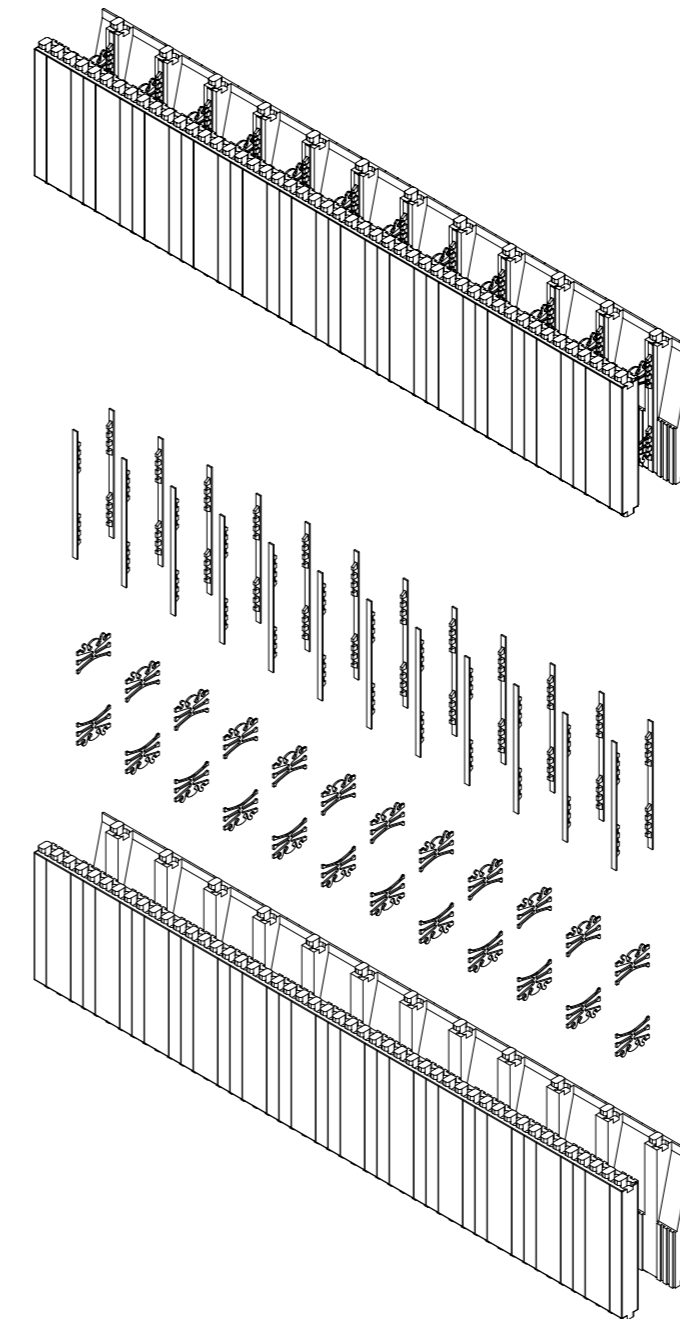


Blocos Taper Top





LARG. DO NÚCLEO	100mm	150mm	200mm	250mm	300mm
LARG. TOTAL A	235mm	286mm	337mm	387mm	438mm
COMPRIMENTO		2438mm	2438mm		
QUANT./CONJ.		3	3		
CÓDIGO #		NUS-10T96-06	NUS-10T96-08		



Podemos sugerir?

FITA "HEAVY DUTY" DE 100MM



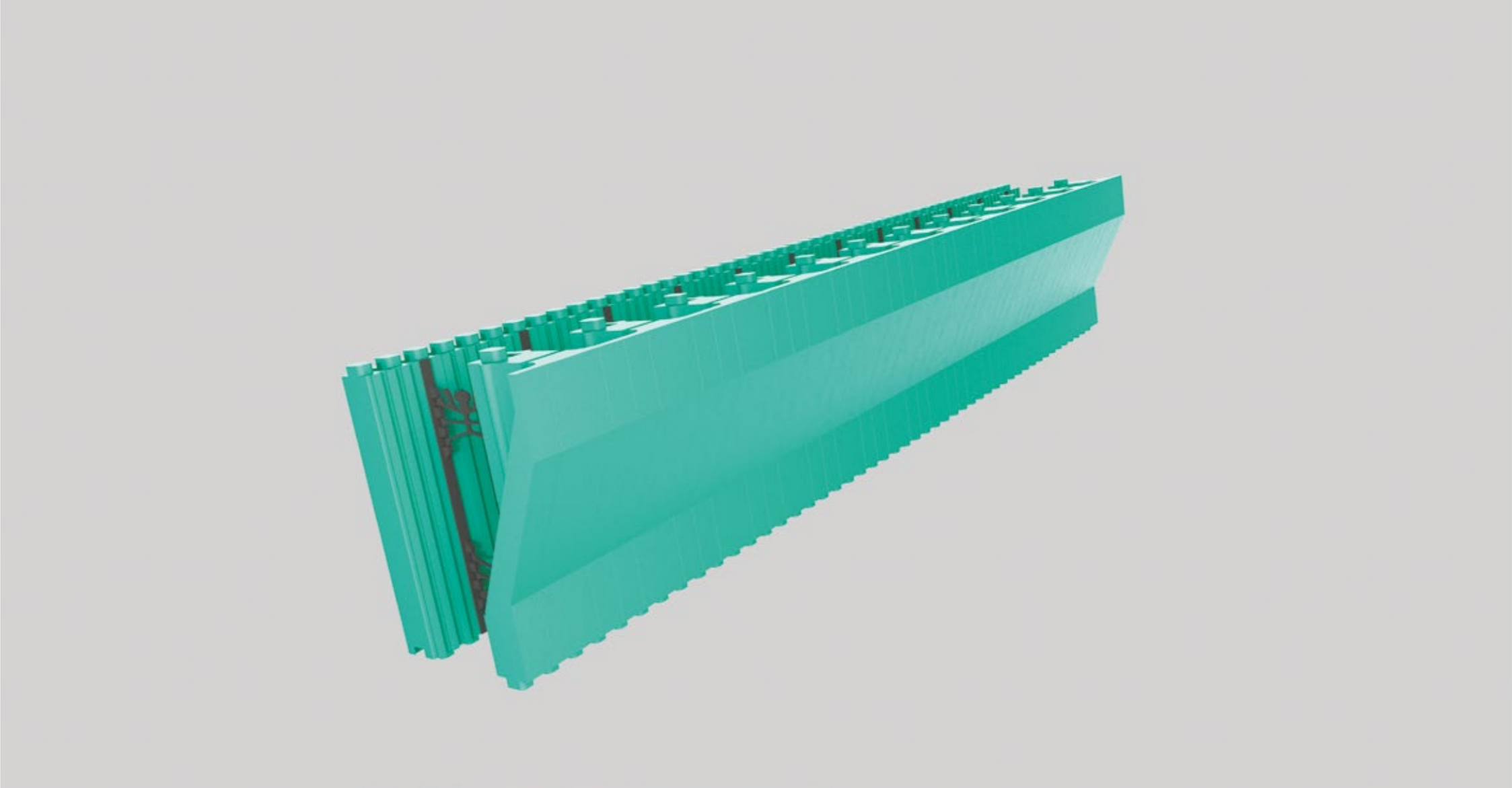
Para reforço de aberturas, cantos e todas as situações notáveis antes do enchimento a betão.

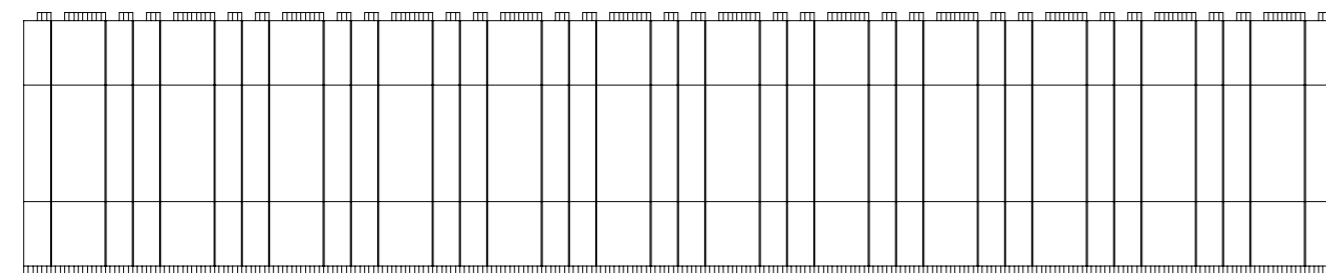
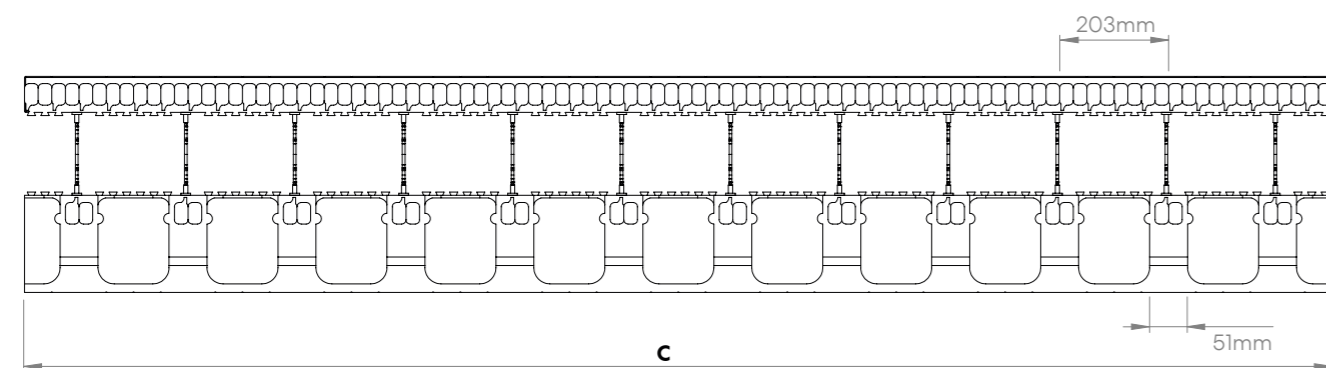
Mais informações em **Acessórios Nudura**, página 62.

Visite o centro de Recursos da Nudura by Constreco (nudura.pt/design/) para detalhes de design, biblioteca BIM, ligações de instalação e outros.

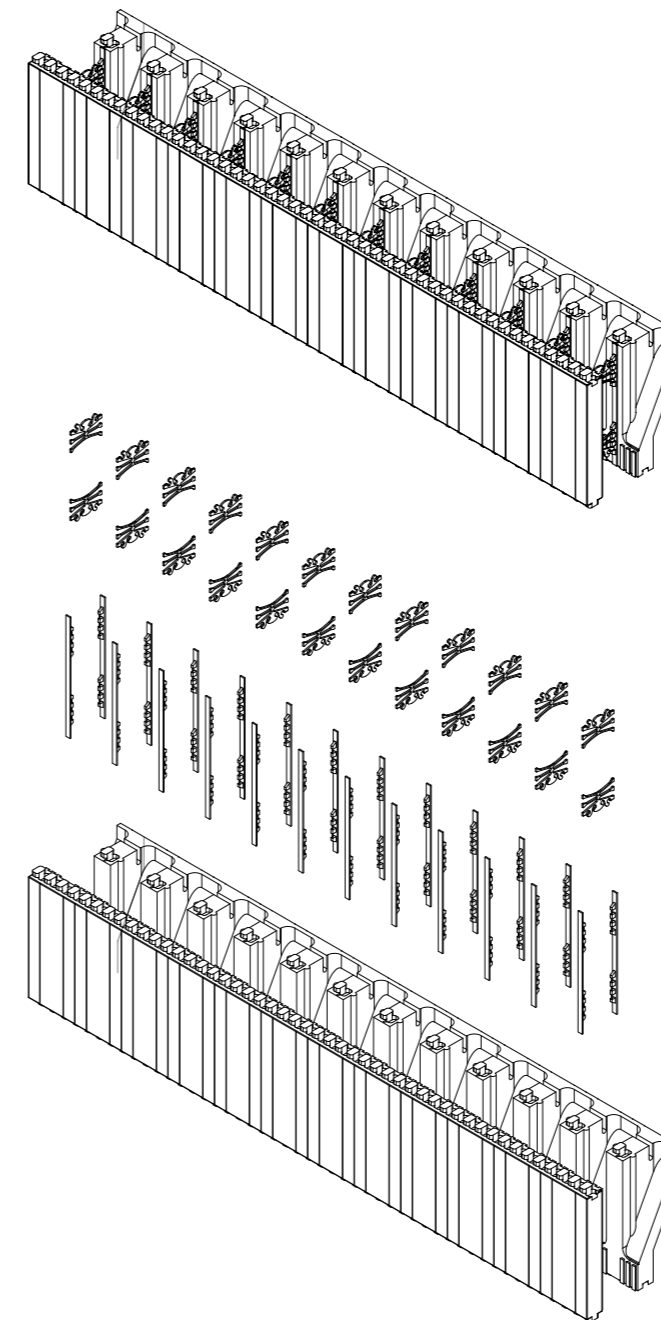
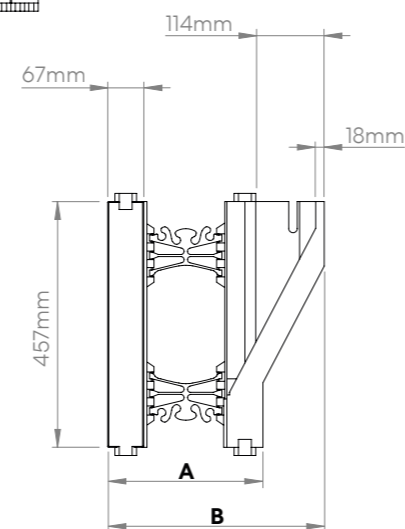


Blocos de Consola





LARG. DO NÚCLEO	150mm	
LARGURA A	803mm	
LARGURA B	397mm	
COMPRIMENTO C	1219mm	2438mm
QUANT./CONJ.	4	2
CÓDIGO #	NUS-10B48-06	NUS-10B96-06



Podemos sugerir?

EXTENSÃO PARA CONSOLA

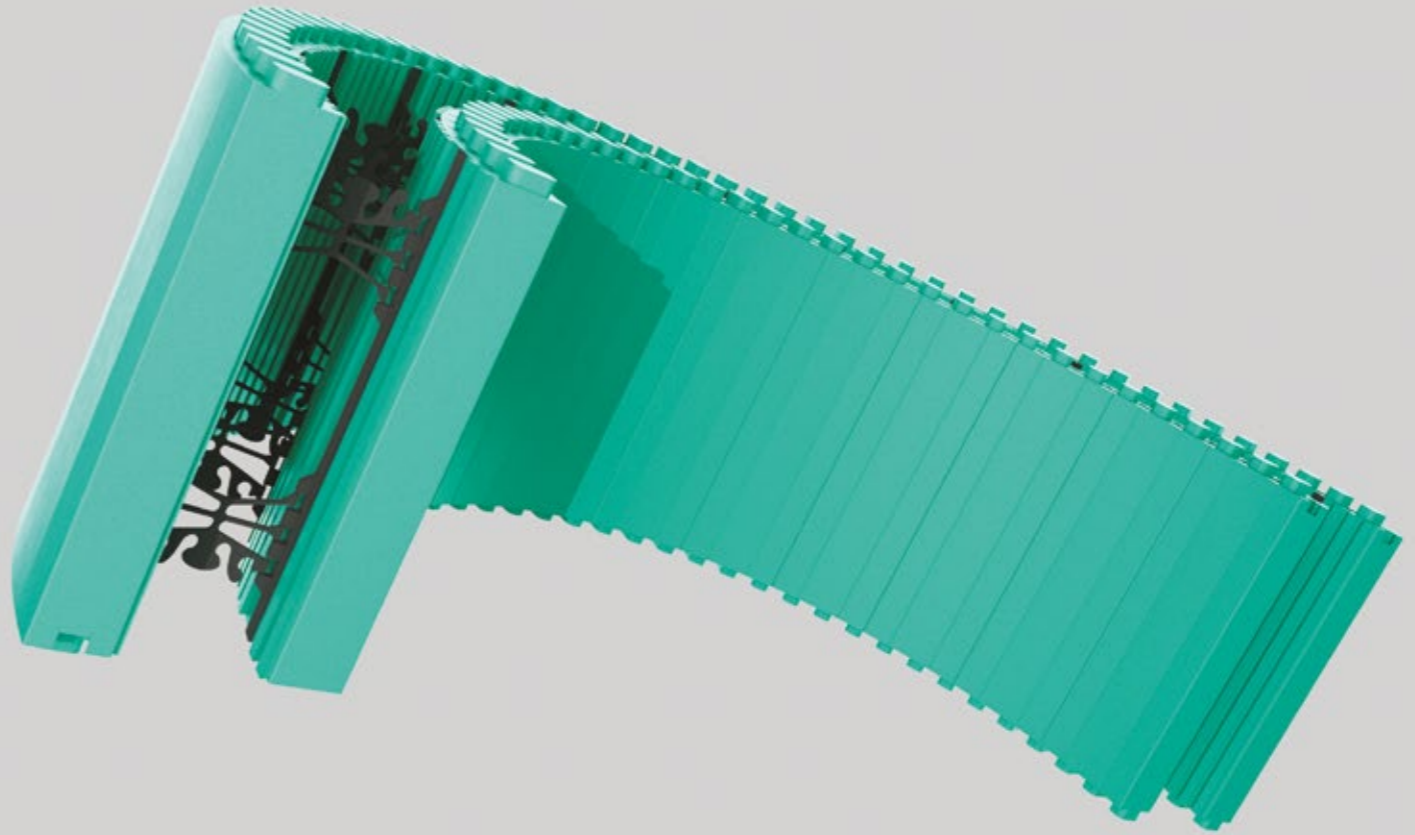


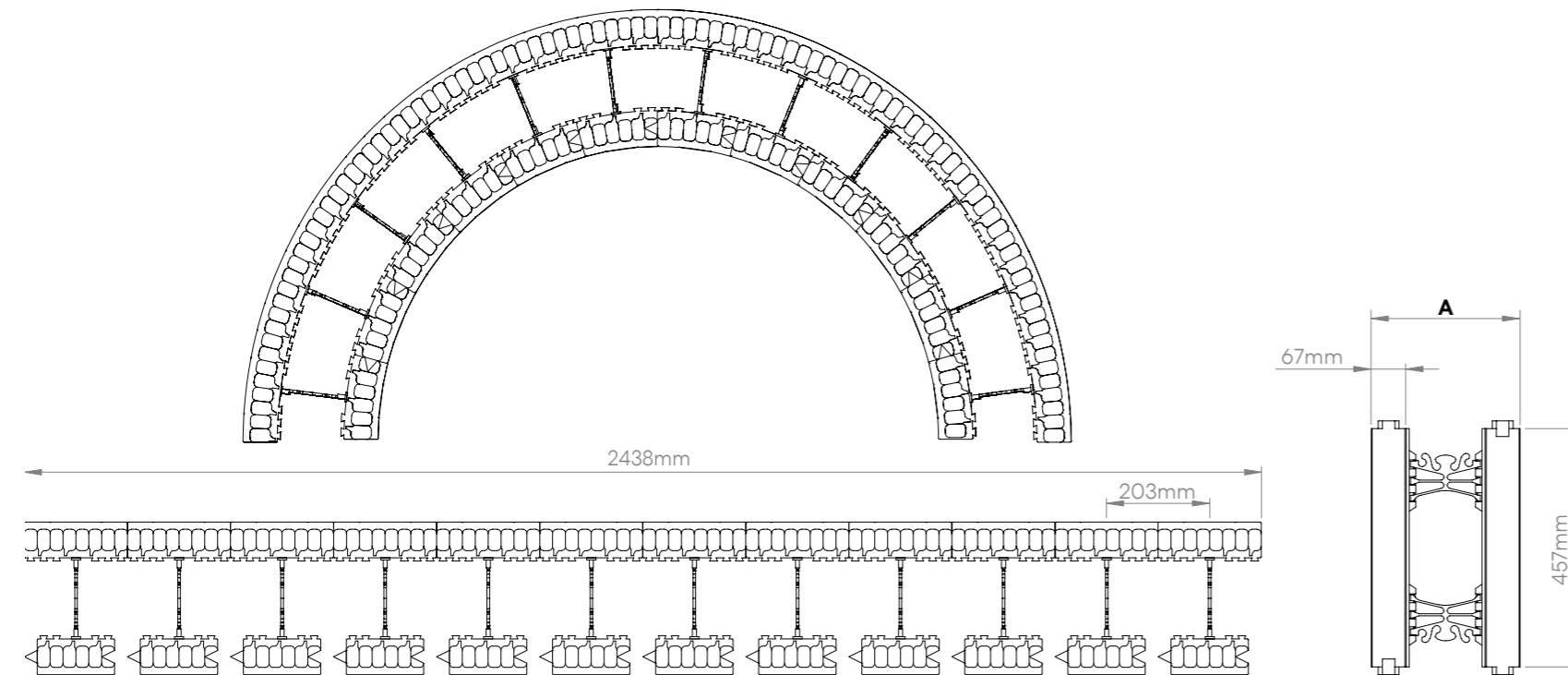
Extensão de consola para apoio de revestimentos exteriores, como tijolo. Utilizada para suportar acabamentos standard de tijolo ou pedra natural, quando existem saliências nos cantos, podendo ser utilizada para resolver qualquer alteração de cota ou declive.

Mais informações em **Acessórios Nudura**, página 56.

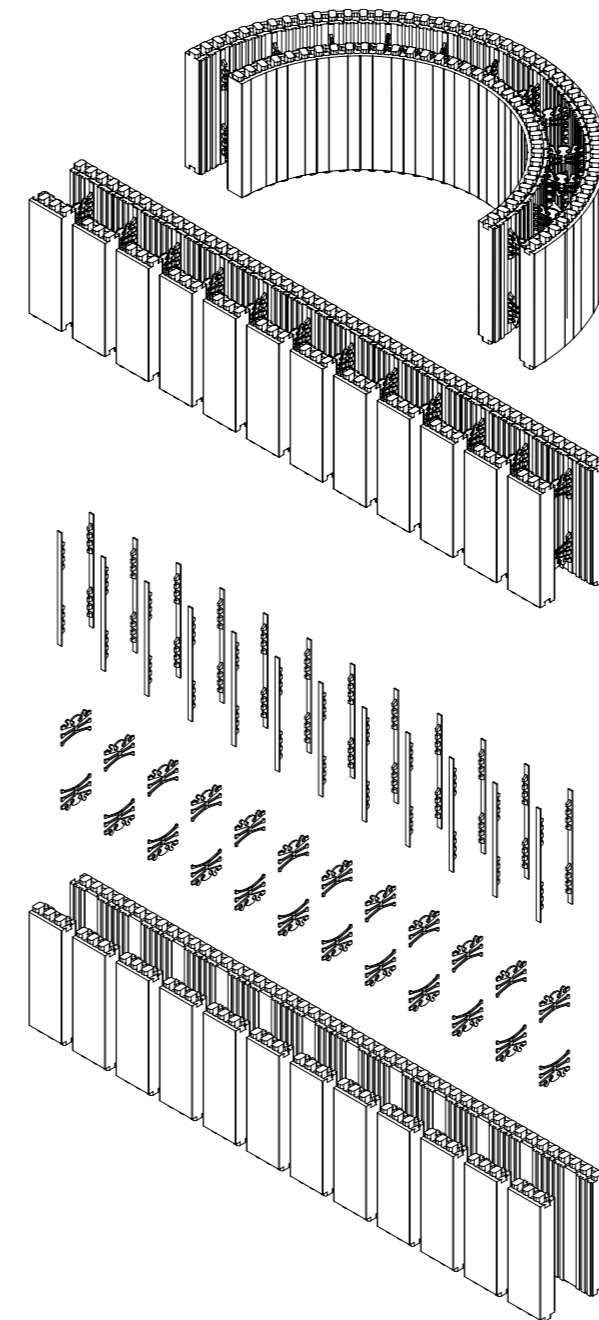
Visite o centro de Recursos da Nudura by Constreco (nudura.pt/design/) para detalhes de design, biblioteca BIM, ligações de instalação e outros.

Blocos para Superfícies Curvas





LARG. DO NÚCLEO	100mm	150mm	200mm	250mm	300mm
COMPRIMENTO	2438mm	2438mm	2438mm	2438mm	2438mm
LARGURA A	235mm	286mm	337mm	387mm	438mm
ALTURA	457mm	457mm	457mm	457mm	457mm
RAIO	Fabricado de acordo com as especificações do cliente.				
QUANT./CONJ.	Varia conforme o Raio. Contacte o seu distribuidor para mais detalhes.				
CÓDIGO #	NUS-10RAD-04	NUS-10RAD-06	NUS-10RAD-08	NUS-10RAD-10	NUS-10RAD-12



Podemos sugerir?

CLIPS DE UNIÃO ENTRE BLOCOS



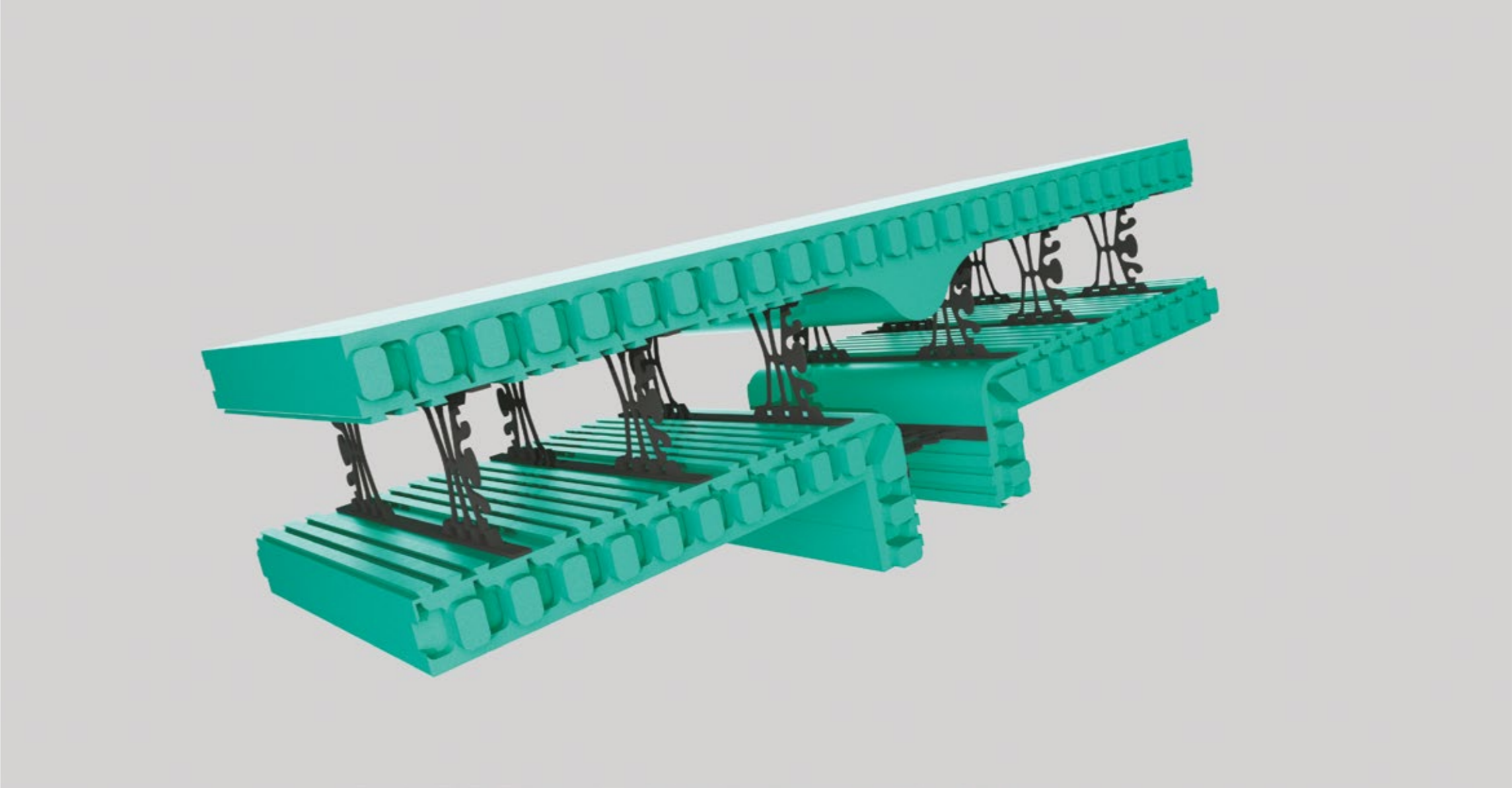
Os clips de união entre blocos são concebidos para ligar os blocos ICF nas juntas verticais.

Mais informações em **Acessórios Nudura**, página 59.

Visite o centro de Recursos da Nudura by Constreco (nudura.pt/design/) para detalhes de design, biblioteca BIM, ligações de instalação e outros.



Blocos em T



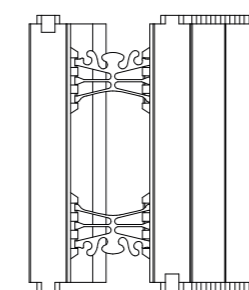
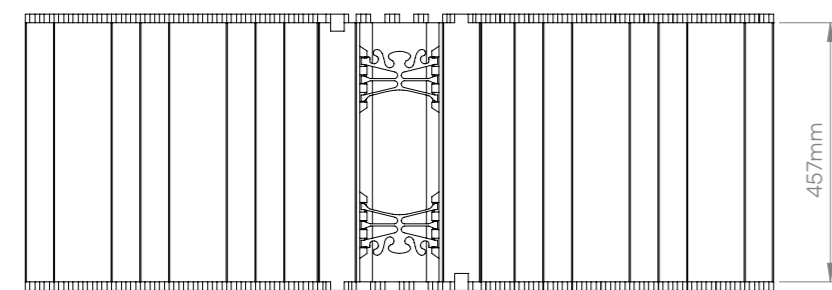
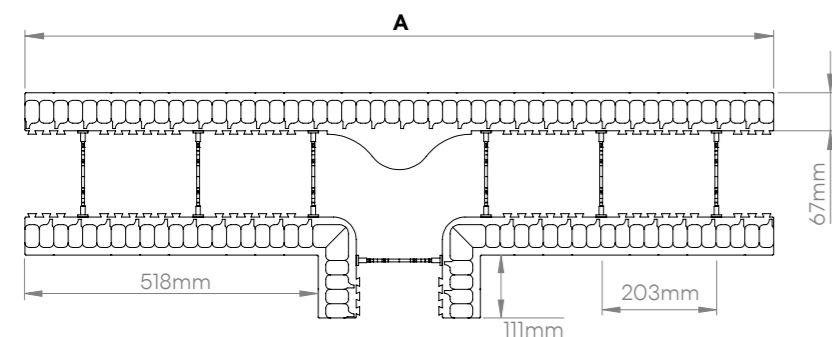
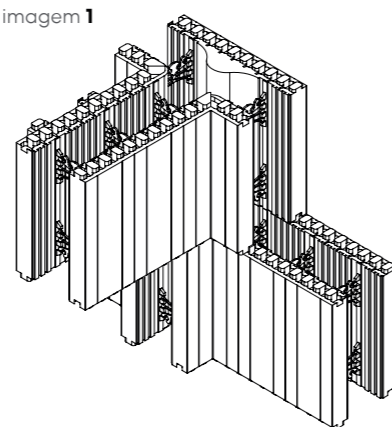
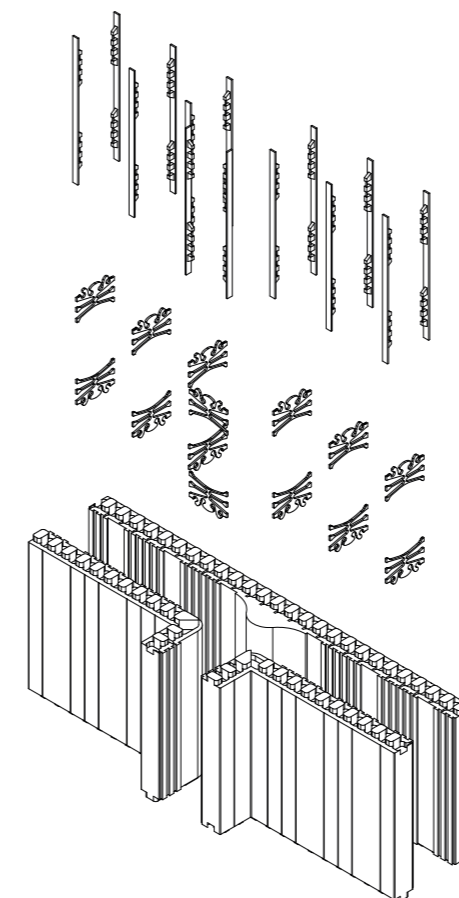
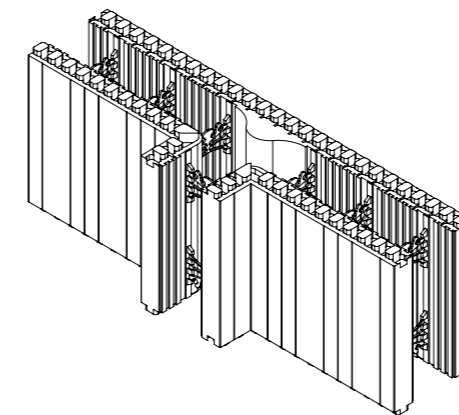


imagem 1



LARG. DO NÚCLEO	150mm	200mm
COMPRIMENTO A	1321mm	1372mm
ÁREA/UNIDADE*	1.115m ²	1.161m ²
QUANT./CONJ.	2 Blocos em T + 2 Blocos em T Longo	
CÓDIGO CONJ. #	NUS-10T06-06	NUS-10T08-08
*Uma Unidade representa um Bloco em T e um Bloco em T Longo, que conectados, formam dois cursos, como ilustrado na imagem 1.		



Blocos em T e em T Longo

UNIDADES DE BLOCO EM T E EM T LONGO

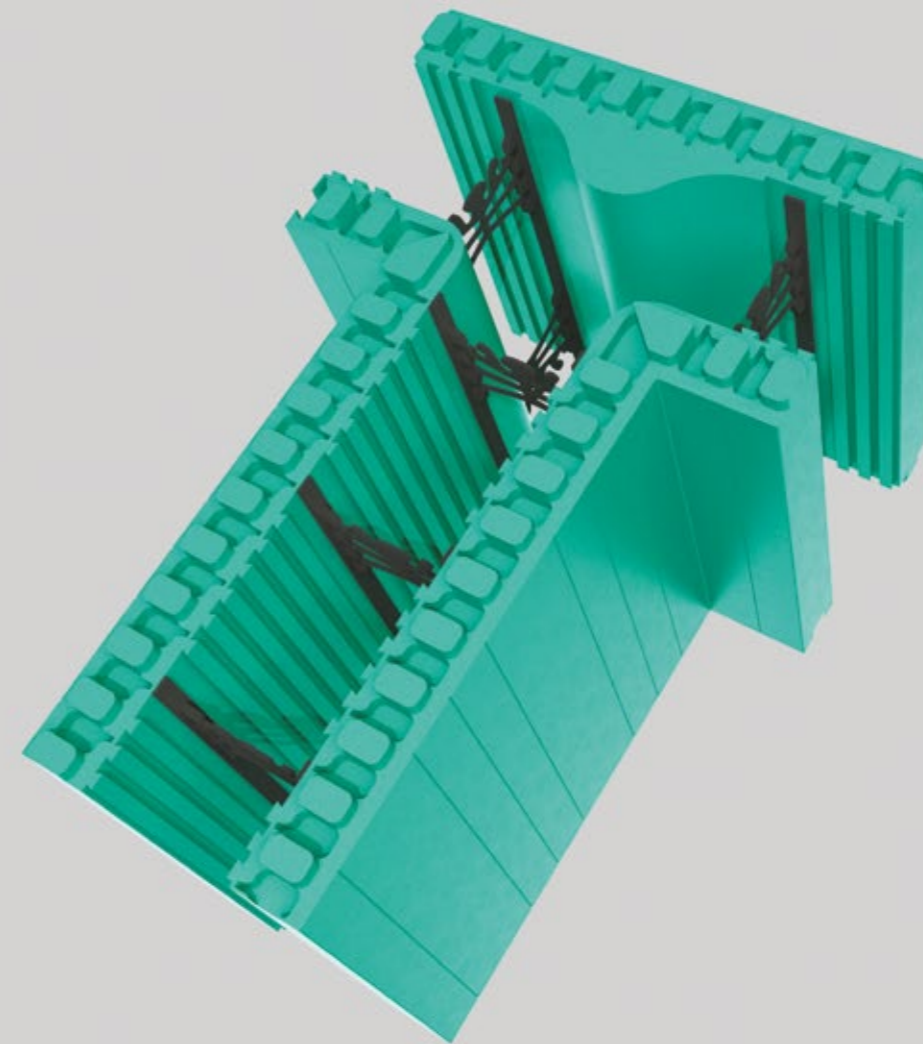
O pack inclui 4 cursos (duas unidades como a representada na imagem 1), ou seja 2 blocos em T e 2 blocos em T Longo.

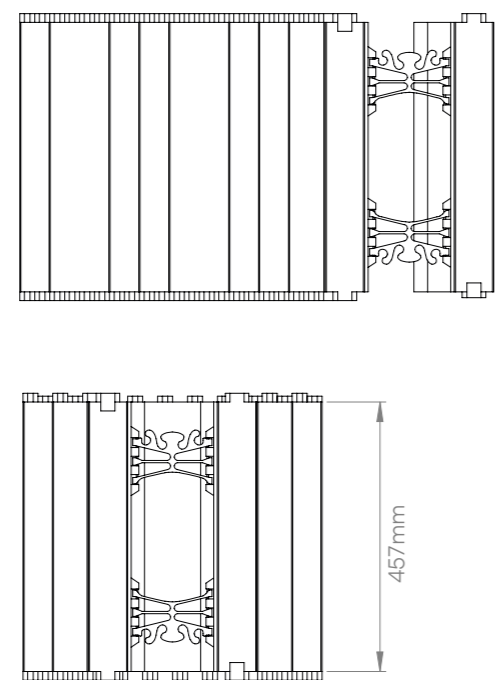
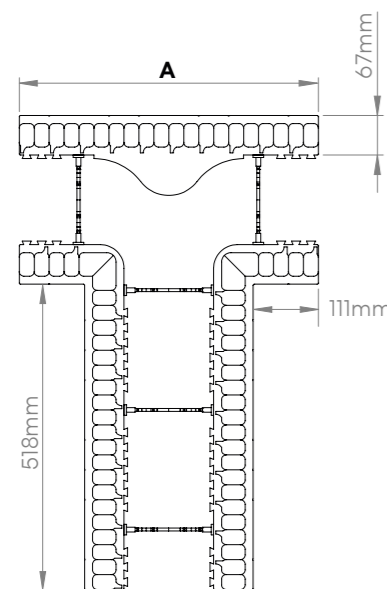
A parede principal representa o núcleo de betão da cofragem exterior.

A parede Interior "T" representa o núcleo de betão da cofragem interior que se une à parede principal.

Visite o centro de Recursos da Nudura by Constreco (nudura.pt/design/) para detalhes de design, biblioteca BIM, ligações de instalação e outros.

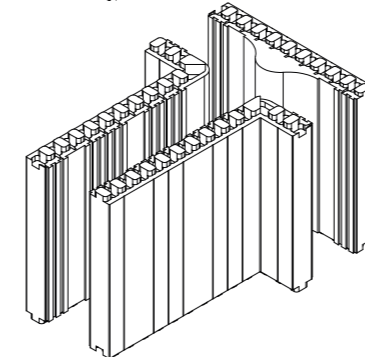
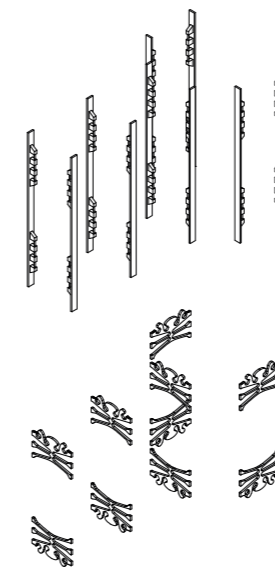
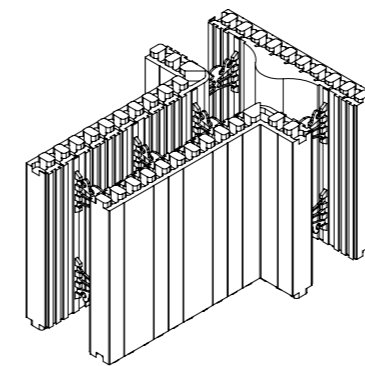
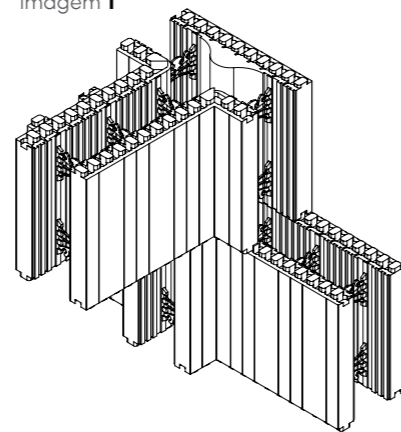
Blocos em T Longo





LARG. DO NÚCLEO	150mm	200mm
COMPRIMENTO A	508mm	559mm
ÁREA/UNIDADE*	1.115m ²	1.161m ²
QUANT./CONJ.	2 Blocos em T + 2 Blocos em T Longo	
CÓDIGO CONJ. #	NUS-10T06-06	NUS-10T08-08
*Uma Unidade representa um Bloco em T e um Bloco em T Longo, que conectados, formam dois cursos, como ilustrado na imagem 1.		

imagem 1



Blocos em T e em T Longo

UNIDADES DE BLOCO EM T E EM T LONGO

O pack inclui 4 cursos (duas unidades como a representada na imagem 1), ou seja 2 blocos em T e 2 blocos em T Longo.

A parede principal representa o núcleo de betão da cofragem exterior.

A parede Interior "T" representa o núcleo de betão da cofragem interior que se une à parede principal.

Visite o centro de Recursos da Nudura by Constreco (nudura.pt/design/) para detalhes de design, biblioteca BIM, ligações de instalação e outros.



EXTENSÃO PARA CONSOLA EXTERIOR COM PARAFUSOS E ANILHAS



Utilizada para suportar acabamentos standard de tijolo ou pedra natural, quando existem saliências nos cantos, podendo ser utilizada para resolver qualquer alteração de cota ou declive.

COMPRIMENTO	813mm
LARGURA	114mm
ALTURA	330mm
QUANT./CONJ.	14
CÓDIGO #	NUS-10096-04

As fixações são utilizadas para fixar a extensão da consola ao bloco ou para fixar painéis de espuma adicionais para aumentar o isolamento de um edifício.

A. ANILHAS

QUANT./CAIXA	250 PÇ.
CÓDIGO #	NUS-ASCPW-00

B. PARAFUSOS

QUANT./CAIXA	500 PÇ.
CÓDIGO #	NUS-ASCRW-60

FECHOS



Os fechos (com tira de fixação) podem ser utilizados para terminar uma parede, janela ou porta não criando pontes térmicas na construção.

LARGURA	100mm	150mm	200mm	250mm	300mm
ALTURA	457mm	457mm	457mm	457mm	457mm
ESPESSURA DO EPS	67mm	67mm	67mm	67mm	67mm
QUANT./CONJ.	57	40	30	35	30
CÓDIGO #	NUS-A0ECF-04	NUS-A0ECF-06	NUS-A0ECF-08	NUS-A0ECF-10	NUS-A0ECF-12

AJUSTADOR DE ALTURA



Utilizada para suportar acabamentos standard de tijolo ou pedra natural, quando existem saliências nos cantos, podendo ser utilizada para resolver qualquer alteração de cota ou declive.

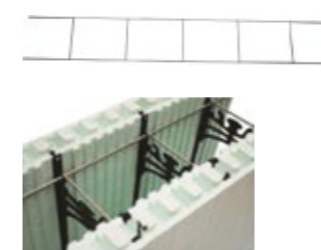
COMPRIMENTO	813mm
ALTURA	76mm
QUANT./CONJ.	80
CÓDIGO #	NUS-AHDJF-00

FIXAÇÕES DE AJUSTADOR DE ALTURA

LARG. DO NÚCLEO	100mm	150mm	200mm	250mm	300mm
QUANT./CONJ.	100	100	100	100	80
CÓDIGO#	NUS-AHADT-04	NUS-AHADT-06	NUS-AHADT-08	NUS-AHADT-10	NUS-AHADT-12

Um Ajustador de Altura necessita de 160 Fixações.

FORM-LOCK



O Form-Lock é utilizado para manter a planimetria das paredes. Cada caixa tem 30m de Form-Lock.

LARG. DO NÚCLEO	150mm	200mm	250mm	300mm
COMPRIMENTO	3m	3m	3m	3m
QUANT./CONJ.	10	10	10	10
CÓDIGO#	NUS-ABLOK-06	NUS-ABLOK-08	NUS-ABLOK-10	NUS-ABLOK-12

FECHO DE LINTEL



O fecho de Lintel fornece aos instaladores um produto que proporciona isolamento acima e abaixo da janela para minimizar as pontes térmicas.

ALTURA	100mm	150mm	200mm	250mm	300mm
QUANT./CONJ.	84	60	48	36	36
CÓDIGO #	NUS-PLINT-04	NUS-PLINT-06	NUS-PLINT-08	NUS-PLINT-10	NUS-PLINT-12

Este acessório está disponível numa espessura standard de 50mm.

CONECTOR WEB DE 4 VIAS



O Conector Web de 4 vias permite que dois ou mais afastadores sejam ligados em conjunto e utilizados com o sistema para criar painéis mais largos.

Também pode ser utilizado para criar painéis de diferentes formas e tamanhos, proporcionando maior flexibilidade de desenho.

QUANT./CAIXA	100 PÇ.
CÓDIGO #	NUS-A4XWC-00

SISTEMA DE SUSPENSÃO ICF (Formalmente; Sistema de Suspensor de Âncora Multifuncional)

O Sistema de suspensão ICF está disponível tanto em placas planas standard como em placas de ângulo a 45 graus. Um sistema de ligação barato, mas de fácil manuseamento.



A. PLACA DE INSERÇÃO DO CABIDE ICF

QUANT./CAIXA	50 PÇ.
CÓDIGO #	NUS-AIHIP-00



B. PLACA DE INSERÇÃO DO CABIDE DE 45° ICF

QUANT./CAIXA	20 PÇ.
CÓDIGO #	NUS-AIHIP-45

Inclui caixa de 60 Parafusos hexagonais 4 x 6.35mm.



C. SUPORTE DE REEQUIPAMENTO

QUANT./CAIXA	12 PÇ.
CÓDIGO #	NUS-AIRFB-00

Parafusos de Retardamento não incluídos.



D. SUPORTE DE ROLAMENTO ESTAMPADO

QUANT./CAIXA	25 PÇ.
CÓDIGO #	NUS-AISBB-00

Inclui caixa de 170 Parafusos x 12.



SUPORTE PARA TRANSIÇÃO DE ESPESSURAS DE BLOCO ICF DIFERENTES



O suporte de transição permite a ligação de duas formas com diferentes larguras. A principal utilização é criar um apoio para suportar tijolo ou sistemas para os pavimentos.

QUANT./CAIXA	100 PÇ.
CÓDIGO #	NUS-ATRBR-00



CLIP DE ARMADURA



O clip de armadura Nudura é especialmente concebido para suportar com segurança as armaduras horizontais nos suportes interiores do bloco ICF durante a colocação do betão.

Este clip elimina a necessidade de utilizar arames ou outros atilhos.

QUANT./CAIXA	200 PÇ.
CÓDIGO #	NUS-ARCLP-00



CLIP DE UNIÃO ENTRE BLOCOS ICF



O clip de junta vertical é concebido para ligar os blocos ICF nas juntas verticais. Substitui a necessidade de atar os blocos com arame ou fita, proporcionando uma ligação sólida, com redução de tempo da mão-de-obra.

QUANT./CAIXA	200 PÇ.
CÓDIGO #	NUS-A0VJC-00



PARAFUSOS COM ANILHAS



Os parafusos podem ser utilizados para ligar o sistema de alinhamento Nudura by Constreco às cofragens. Outras utilizações incluem a fixação de material de cintagem ou de cintas ao betão.

Disponível em comprimentos 50 mm, 64 mm e 76 mm.

TAMANHO	50mm	64mm	76mm
QUANT./CONJ.	1000	1000	1000
CÓDIGO #	NUS-ASHEX-20	NUS-ASHEX-25	NUS-ASHEX-30

Dois adaptadores incluídos por caixa.



KIT DE 10 PEÇAS



Os kits de dez peças incluem cinco porcas magnéticas 1/4" que podem ser usadas com qualquer um dos parafusos Hex Head da Nudura com arruelas planas de aço, bem como cinco peças de condutor quadradas vermelhas #2. A caixa de plástico reúne todas as peças num único local, de forma conveniente, e limita a tentativa de encontrar peças de condutor no local durante a construção.

QUANT./CAIXA	12 KITS
CÓDIGO #	NUS-ABITK-00



V-CLIP



O V-Clip é utilizado para ligar um bloco Nudura a um pavimento de betão. Permite ao construtor suportar o bloco sem utilizar materiais adicionais no exterior da parede.

QUANT./CAIXA	250 PÇ.
CÓDIGO #	NUS-AVCLP-00



EASY BUCK



O Easy Buck é utilizado para encravamentos de janelas e portas e permite a colocação de madeira de tamanho nominal entre os painéis de Poliestireno Expandido (EPS). As principais utilizações são em portas e janelas.

Cada pack contém 30m de Easy Buck.

QUANT./CAIXA	10 PÇ.
CÓDIGO #	NUS-AWBCK-00



LIGADORES PARA LIGAÇÃO A ALVENARIA DE FACHADA

Permite a ancoragem sólida de alvenaria de fachada exterior ao núcleo de betão do bloco ICF.

Testado para cumprir os requisitos da ASTM D754 (EUA) e CSA-A370 (CAN) std. para suportes de alvenaria.

A. GALVANIZADO

QUANT./CAIXA	100 PÇ.
CÓDIGO #	NUS-ABRKG-00



B. AÇO INOX

QUANT./CAIXA	100 PÇ.
CÓDIGO #	NUS-ABRKS-00

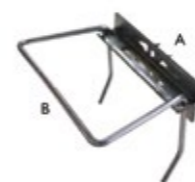
LIGADORES DE SUPERFÍCIE PARA ALVENARIA (A) OU LINTÉIS (B)

Concebido para ser fixo com dois parafusos específicos nos locais apropriados do Bloco ICF. Pode ser, igualmente, utilizado com os lintéis Nudura ou outros de menor dimensão.

Testado para cumprir os requisitos da ASTM D754 (EUA) e CSA-A370 (CAN) std. para suportes de alvenaria.

A. LIGADORES DE SUPERFÍCIE

QUANT./CAIXA	100 PÇ.
CÓDIGO #	NUS-ASBRK-00



B. LINTÉIS

QUANT./CAIXA	100 PÇ.
CÓDIGO #	NUS-APNTL-00

FITA REFORÇADA COM FIBRAS DE 24 MM



A fita reforçada é utilizada para fornecer suporte adicional ao EPS aos blocos com mais de 100 mm de EPS além do último suporte, blocos de canto ou de superfícies curvas.

QUANT./CAIXA	18 PÇ.
CÓDIGO #	NUS-ATPCL-04

Este acessório está disponível num comprimento de 55m.



FITA DE 100 MM



A Fita de 100mm é utilizada para proteger o topo dos blocos quando se coloca o betão.

QUANT./CAIXA	36 PÇ.
CÓDIGO #	NUS-ATAPE-01

Este acessório está disponível num comprimento de 66m.



FITA DE 100 MM HEAVY DUTY



A Fita de 100mm Heavy Duty é utilizada para reforçar blocos, os proteger arestas quando se coloca o betão.

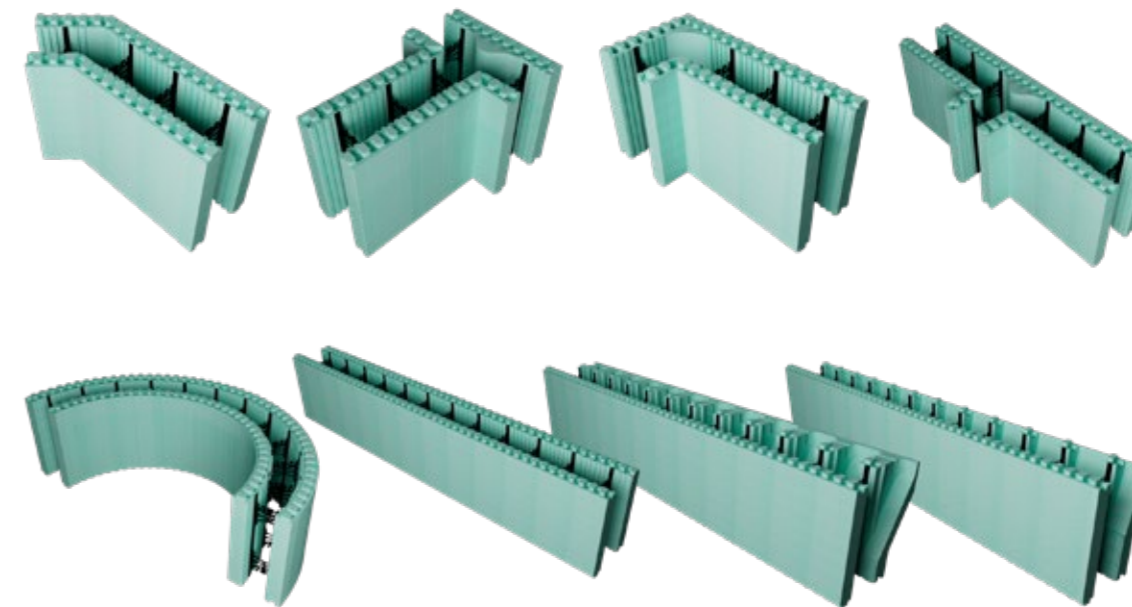
QUANT./CAIXA	24 PÇ.
CÓDIGO #	NUS-ATPHD-04

Este acessório está disponível num comprimento de 66m.

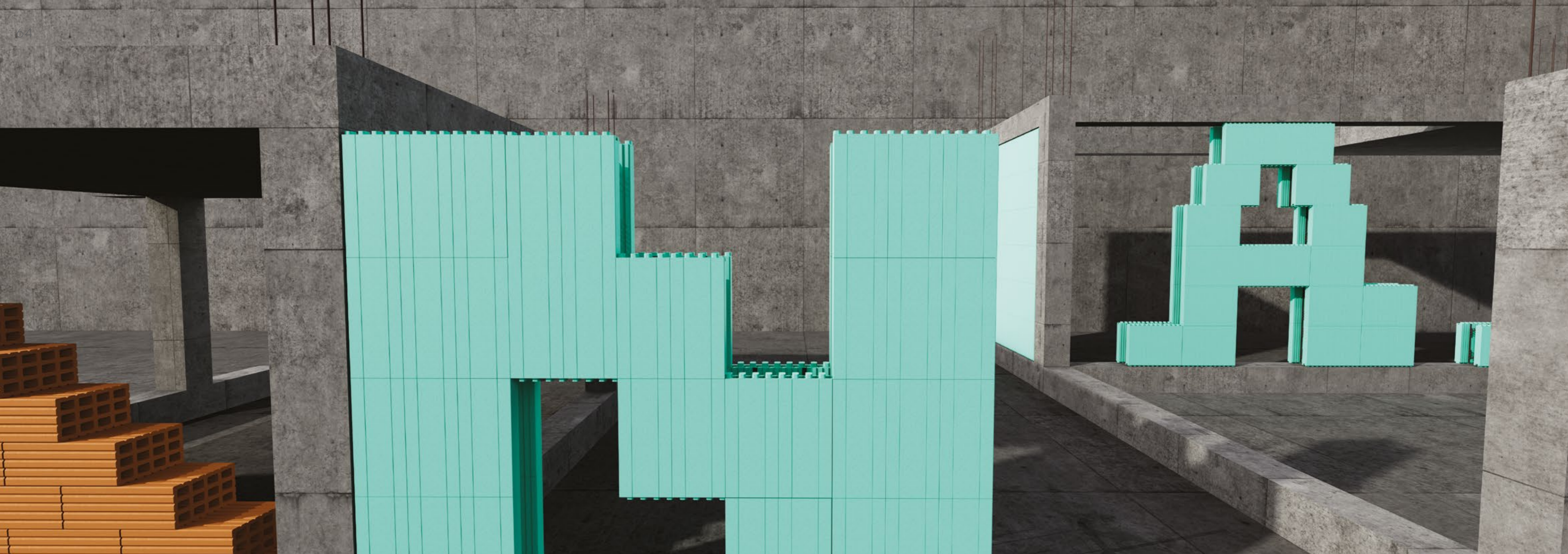


Mais de 50 anos de experiência na área da construção.

Ao utilizar os blocos **Nudura ICF** para construir a sua próxima estrutura pode garantir que está a escolher a melhor solução de construção disponível atualmente no mercado.



A informação contida neste Catálogo de Produtos Nudura® é apresentada apenas com a finalidade de fornecer informações sobre os vários produtos que compõem a Nudura Integrated Building Technologies e quaisquer acessórios associados (os "Produtos Nudura"). Este Catálogo de Produtos NÃO DEVERÁ ser utilizado como um substituto para consulta técnica profissional. A Nudura e a Constreco não dão garantias gerais quanto à aplicabilidade específica de qualquer dos produtos a qualquer ou a todas as situações para as quais um designer / projectista possa eleger o seu uso específico. A alteração ou modificação final para se adequar à circunstância exata de utilização de quaisquer desses produtos é da responsabilidade do projetista. A Nudura e a Constreco não tem qualquer controlo sobre a instalação ou a mão-de-obra utilizada na montagem ou instalação dos produtos Nudura. A Nudura e as suas entidades afiliadas não serão consideradas responsáveis por quaisquer danos gerais, especiais, diretos, indiretos ou consequenciais, incluindo danos corporais, que possam ser sofridos por qualquer pessoa, incluindo, sem limitação, um instalador, empreiteiro, subempreiteiro, arquiteto, engenheiro, proprietário ou proprietário do edifício, devido à utilização, montagem ou instalação dos Produtos Nudura. Os Produtos Nudura são vendidos sujeitos à Garantia Limitada Nudura de 30 Anos. Nudura®, N Design®, Integrated Building Technology®, Building Has Evolved®, DURALOK Technology®, DURAFOLD Technology®, DURAMAX Technology® e DURA MULTI-LINK® são marcas registadas da Nudura Inc. Todas as outras marcas comerciais aqui citadas são propriedade dos seus respetivos proprietários.



Nudura
by Constreco

nudura.pt