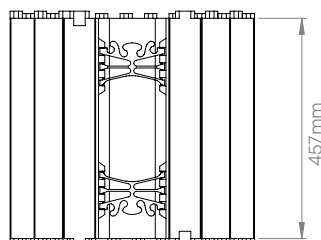
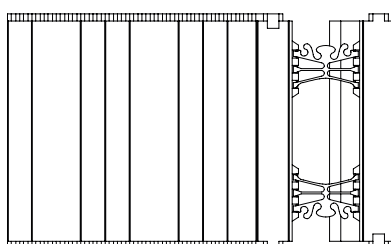
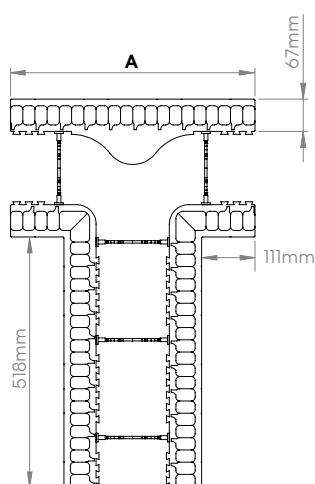
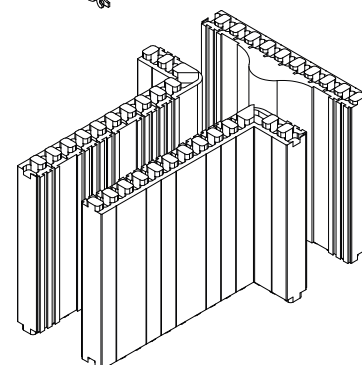
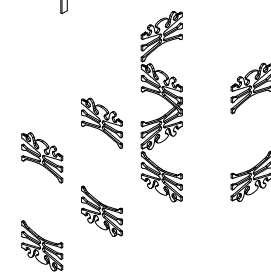
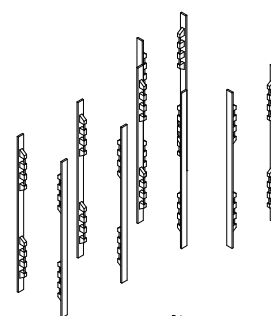
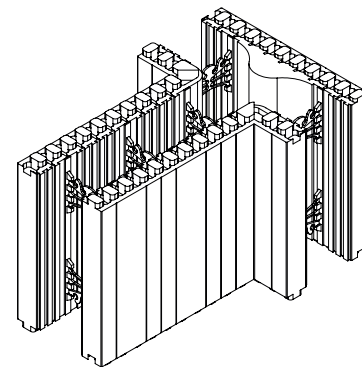
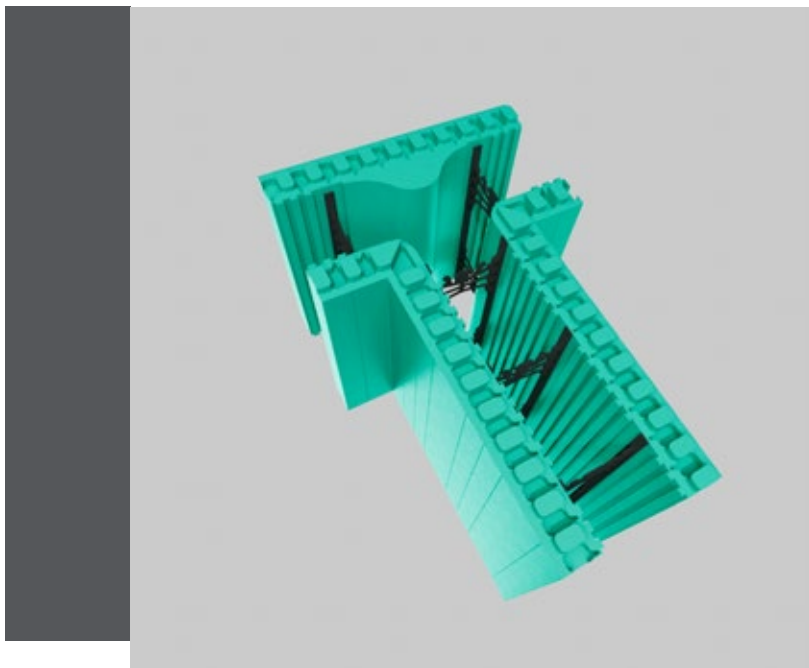


Blocos em T Longo



LARG. DO NÚCLEO	150mm	200mm
COMPRIMENTO A	508mm	559mm
ÁREA/UNIDADE*	1.115m ²	1.161m ²
QUANT./CONJ.	2 Blocos em T + 2 Blocos em T Longo	
CÓDIGO CONJ. #	NUS-10T06-06	NUS-10T08-08
<p>*Uma Unidade representa um Bloco em T e um Bloco em T Longo, que conectados, formam dois cursos, como ilustrado na imagem 1.</p>		

imagem 1

